

PARTS LIST No. E18712 00504P

部 品 表  
**PARTS LIST**

型 式      **DIS-55SB**  
MODEL

 **デンヨー株式会社**  
**Denyo Co., Ltd.**

適用製造番号  
SERIAL No. 3683857~

## パーツリストご使用について

1. このパーツリストは、DIS-55SB型エンジンコンプレッサの部品を収録してあります。
2. 部品をご注文の際は、下記の事項をご指示願います。
  - 1) 機械型式および製造番号
  - 2) 部品番号および部品名称
  - 3) 所要数量
3. 実施号機欄に製造番号が記載されている部品は、変更された部品です。  
貴社の機械の製造番号を確認の上ご注文ください。
4. 編集順序は、構成装置毎になっております。挿絵は各グループの最初の頁に挿入してあります。挿絵には、部品を索引するための見出番号が附されており、見出番号は本文各頁の左欄見出番号と一致いたします。
5. 部品番号は、10桁の数字とアルファベットで表してあります。部品メーカーの部品番号等は、備考欄に記載してあります。
6. 見出番号に\*印のつけてあるもの、及び記載されていない部品は単体では取扱っておりませんからアセンブリでご注文ください。
7. このパーツリストには下記の略号、記号を使用しています。

All	: 当該機種に共通	p.	: 頁
Ass'y:	アセンブリ	Re.	: 後
Fr.	: 前	R.H.	: 右
L.H.	: 左	STD	: 標準型
No.	: 番号	→	: 変更追加部品記載ページの指示
O.P.	: 選択部品		

なお、上記の他に「一台分数」欄に「A」「B」「C」の分類があります。「A」「B」「C」の分類を使用している場合は、その内容を各グループ本文の最初の部分に示してあります。製品の仕様により部品が変わる場合がありますので、お客様にご使用いただいている製品の仕様（電圧、周波数、型式等）をご確認のうえご注文ください。
8. このパーツリストに使用している左（L.H.）および右（R.H.）はエアエンド側よりエンジンを見た場合を表わしています。
9. このパーツリストに記載されていないエンジン部品については、「株式会社 クボタ D722 ディーゼルエンジン部品カタログ」を参照願います。

## HOW TO USE THE PARTS LIST

1. This parts list covers the parts for Engine Compressor Model DIS – 55SB.
2. When placing orders, specify the following details ;
  - 1) Model Number and Serial Number.
  - 2) Parts Number and Parts Name.
  - 3) Quantity required.
3. The parts listed with a serial number are new parts.  
Please place an order with us after confirmation of serial number for machine at your side.
4. The sequence of this parts list is by machine structure. Each group of parts has an illustration on the first page of the parts list. Parts can be identified on the parts list, using the key number on the illustration. These key number, on the illustration, are also shown on the left – hand column in the parts list.
5. The parts number are shown as 10 digits and alphabet. The parts number of the parts makers are shown in the remark column.
6. The parts marked with an asterisk and the parts not listed are not available as a single part, and orders must be placed for them as an assembly.
7. This parts list uses the following abbreviations and symbols :

All	: Some parts differ	p.	: Page
	from unit to unit	Re.	: Rear
Ass'y	: Assembly	R.H.	: Right
Fr.	: Front	STD	: Standard
L.H.	: Left	→	: Indication of the page
No.	: Number		where the modified or additional
O.P.	: Optional Parts		parts are listed.

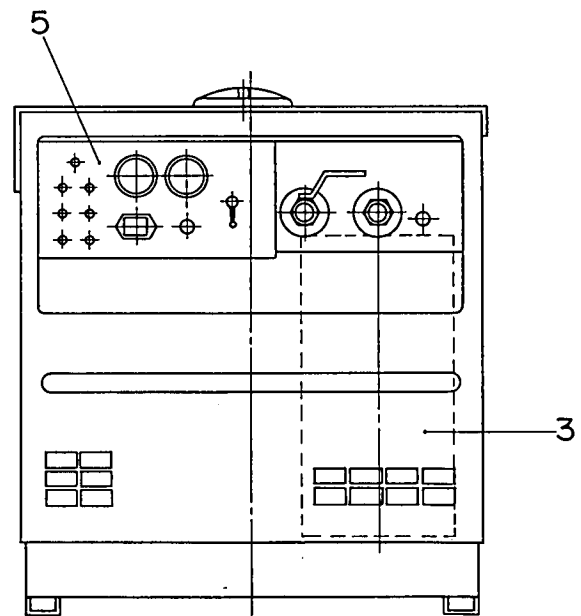
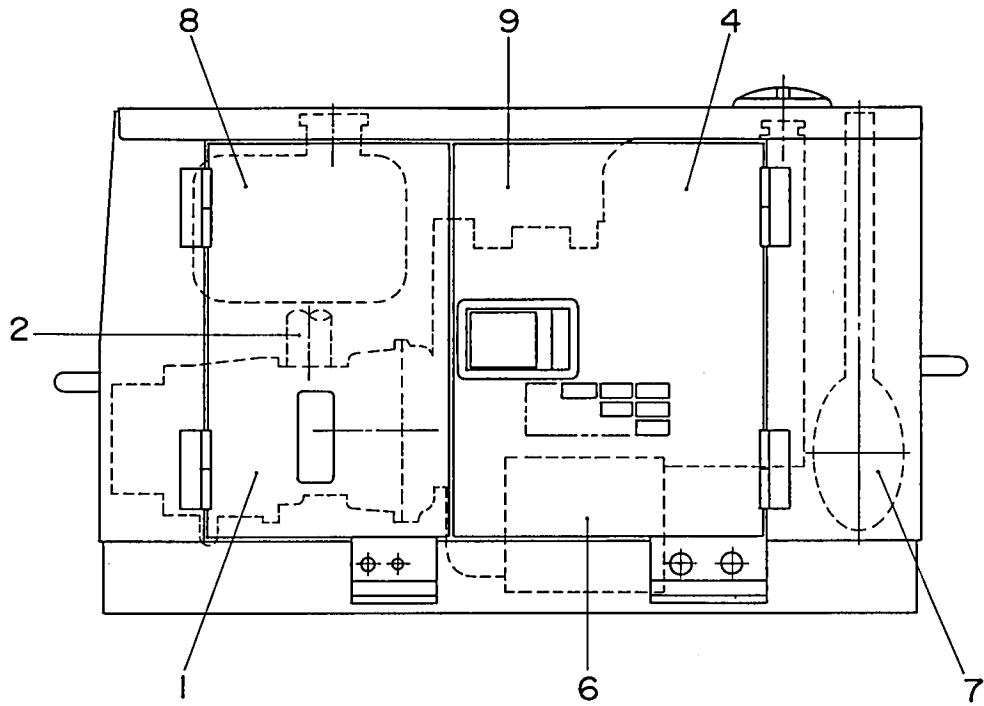
Each symbol [A] [B] [C] listed in a part of Q'ty shows the appropriate parts number for the unit you purchased. The meaning of the symbol [A] [B] [C] is listed on the first top place of each assembly group.

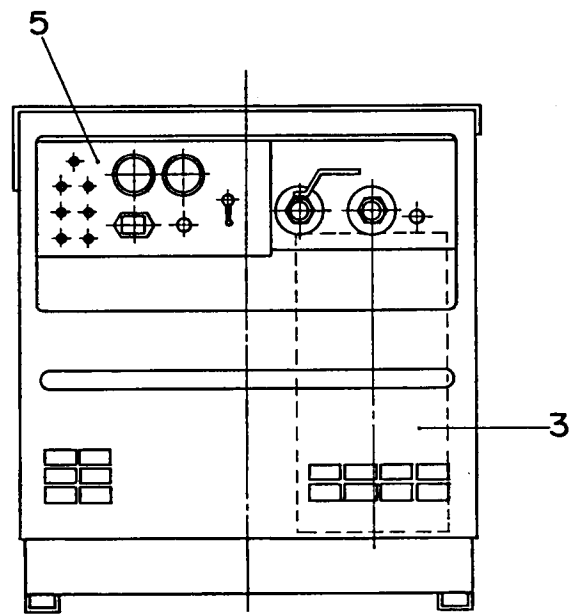
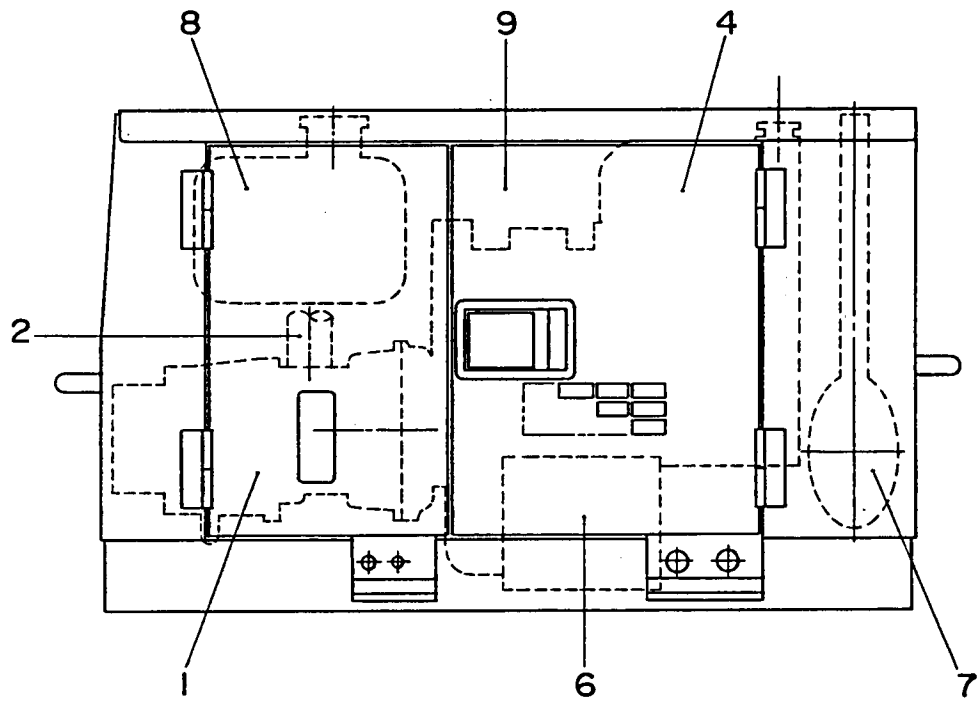
Please check the specification of the unit such as frequency, voltage, model No. etc, before placing orders.

8. Left (L.H.) and Right (R.H.) used in this parts list show the direction when you look at the engine from the air end side.
9. For the engine parts not listed in this parts list, refer to "KUBOTA Corporation D722 Diesel Engine Parts Catalogue."

目 次  
I N D E X

名 称 N a m e	頁 Page
エンジンコンプレッサセット .....	1 - 1
Engine Compressor Set	
エアエンド組立 (その1) .....	2 - 1
Air End Ass'y (Part 1)	
エアエンド組立 (その2) .....	3 - 1
Air End Ass'y (Part 2)	
オイルチャンバ組立 .....	4 - 1
Oil Chamber Ass'y	
スピードレギュレータ組立 .....	5 - 1
Speed Regulator Ass'y	
配管組立 (その1) .....	6 - 1
Piping Ass'y (Part 1)	
配管組立 (その2) .....	7 - 1
Piping Ass'y (Part 2)	
エンジン・ラジエータ組立 .....	8 - 1
Engine & Radiator Ass'y	
エンジン操作盤組立 .....	9 - 1
Engine Operating Panel Ass'y	
バッテリー組立 .....	10 - 1
Battery Ass'y	
マフラ組立 .....	11 - 1
Muffler Ass'y	
燃料タンク組立 .....	12 - 1
Fuel Tank Ass'y	
ボンネット組立 (その1) .....	13 - 1
Bonnet Ass'y (Part 1)	
ボンネット組立 (その2) .....	14 - 1
Bonnet Ass'y (Part 2)	
銘板組立 .....	15 - 1
Name Plate Ass'y	



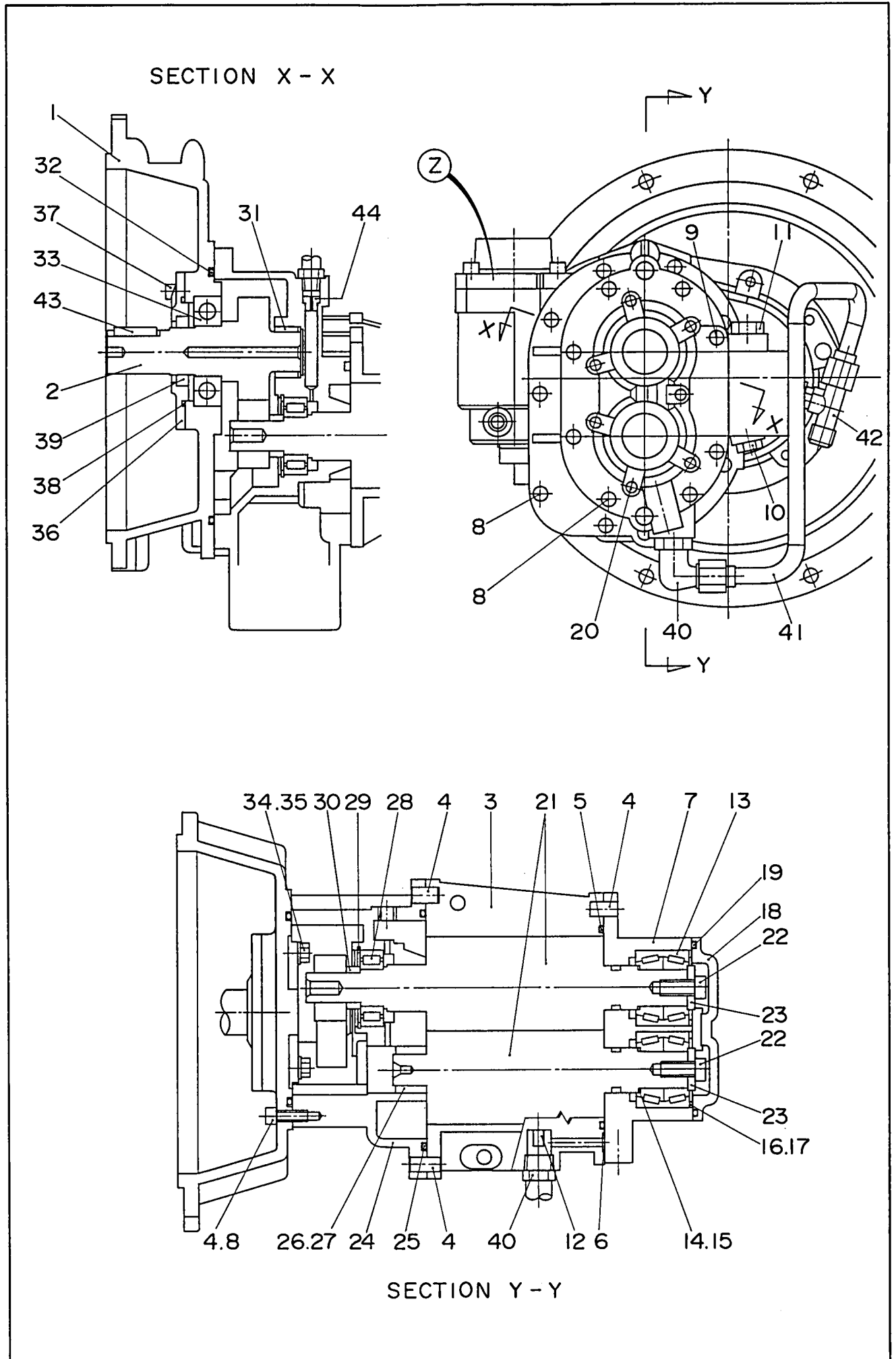


DIS-3000

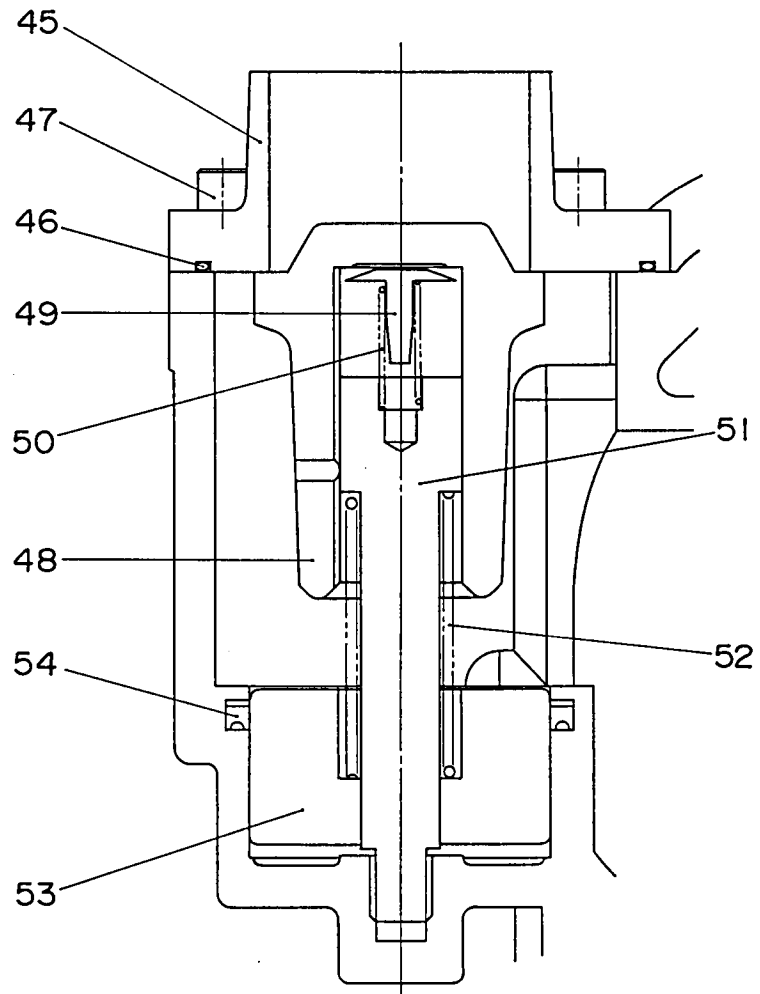
見出番号 Key No.	部品番号 Parts No.	部品名称 Parts Name	備考 Remarks	1台分数Q'ty				記号 Symbol	実施号機 Serial No.
				All	A	B	C		
1		エアエンド組立 (その1) Air End Ass'y (Part 1)	p. 2-1, 2-2参照 Refer to p. 2-1, 2-2						
2		エアエンド組立 (その2) Air End Ass'y (Part 2)	p. 3-1参照 Refer to p. 3-1					~3693320	
		エアエンド組立 (その2) Air End Ass'y (Part 2)	p. 3-1-1参照 Refer to p. 3-1-1					3693321~	
3		オイルチャンバ組立 Oil Chamber Ass'y	p. 4-1参照 Refer to p. 4-1						
		スピードレギュレータ組立 Speed Regulator Ass'y	p. 5-1参照 Refer to p. 5-1					~3686232	
		スピードレギュレータ組立 Speed Regulator Ass'y	p. 5-1-1参照 Refer to p. 5-1-1					3686233~ 3715878	
		スピードレギュレータ組立 Speed Regulator Ass'y	p. 5-1-2参照 Refer to p. 5-1-2					3715879~	
		配管組立 (その1) Piping Ass'y (Part 1)	p. 6-1参照 Refer to p. 6-1					~3687710	
		配管組立 (その1) Piping Ass'y (Part 1)	p. 6-1-1参照 Refer to p. 6-1-1					3687711~ 3693320	
		配管組立 (その1) Piping Ass'y (Part 1)	p. 6-1-2参照 Refer to p. 6-1-2					3693321~ 3831106	
		配管組立 (その1) Piping Ass'y (Part 1)	p. 6-1-3参照 Refer to p. 6-1-3					3831107~	
		配管組立 (その2) Piping Ass'y (Part 2)	p. 7-1参照 Refer to p. 7-1					~3693320	
		配管組立 (その2) Piping Ass'y (Part 2)	p. 7-1-1参照 Refer to p. 7-1-1					3693321~ 3698217	
		配管組立 (その2) Piping Ass'y (Part 2)	p. 7-1-2参照 Refer to p. 7-1-2					3698218~	
4		エンジン・ラジエータ組立 Engine & Radiator Ass'y	p. 8-1参照 Refer to p. 8-1					~3686232	
		エンジン・ラジエータ組立 Engine & Radiator Ass'y	p. 8-1-1参照 Refer to p. 8-1-1					3686233~ 3687710	
		エンジン・ラジエータ組立 Engine & Radiator Ass'y	p. 8-1-2参照 Refer to p. 8-1-2					3687711~ 3787078	
		エンジン・ラジエータ組立 Engine & Radiator Ass'y	p. 8-1-3参照 Refer to p. 8-1-3					3798079~	
5		エンジン操作盤組立 Engine Operating Panel Ass'y	p. 9-1参照 Refer to p. 9-1					~3686232	
		エンジン操作盤組立 Engine Operating Panel Ass'y	p. 9-1-1参照 Refer to p. 9-1-1					3686233~ 3831106	
		エンジン操作盤組立 Engine Operating Panel Ass'y	p. 9-1-2参照 Refer to p. 9-1-2					3831107~	
6		バッテリー組立 Battery Ass'y	p. 10-1参照 Refer to p. 10-1						
7		マフラー組立 Muffler Ass'y	p. 11-1参照 Refer to p. 11-1 1-2					~3687082	

見出番号 Key No.	部品番号 Parts No.	部品名称 Parts Name	備考 Remarks	1台分数Q'ty				記号 Symbol	実施号機 Serial No.
				All	A	B	C		
8		マフラ組立 Muffler Ass'y	p. 11-1-1参照 Refer to p. 11-1-1					3687083~ 3693950	
		マフラ組立 Muffler Ass'y	p. 11-1-2参照 Refer to p. 11-1-2					3693951~	
		燃料タンク組立 Fuel Tank Ass'y	p. 12-1参照 Refer to p. 12-1					~3685535	
		燃料タンク組立 Fuel Tank Ass'y	p. 12-1-1参照 Refer to p. 12-1-1					3685536~	
9		ボンネット組立 (その1) Bonnet Ass'y (Part 1)	p. 13-1参照 Refer to p. 13-1					~3693320	
		ボンネット組立 (その1) Bonnet Ass'y (Part 1)	p. 13-1-1参照 Refer to p. 13-1-1					3693321~ 3693950	
		ボンネット組立 (その1) Bonnet Ass'y (Part 1)	p. 13-1-2参照 Refer to p. 13-1-2					3693951~ 3746159	
		ボンネット組立 (その1) Bonnet Ass'y (Part 1)	p. 13-1-3参照 Refer to p. 13-1-3					3746160~ 3787078	
		ボンネット組立 (その1) Bonnet Ass'y (Part 1)	p. 13-1-4参照 Refer to p. 13-1-4					3787079~	
		ボンネット組立 (その2) Bonnet Ass'y (Part 2)	p. 14-1参照 Refer to p. 14-1						
		銘板組立 Name Plate Ass'y	p. 15-1参照 Refer to p. 15-1					~3746159	
		銘板組立 Name Plate Ass'y	p. 15-1-1参照 Refer to p. 15-1-1					3746160~	
	E 13550 00403	エンジン結線図 Engine Wiring Diagram							
	E 18412 01114	取扱説明書 (和文) Instruction Manual (Japanese)							
	E 18442 00104	取扱説明書 (英文) Instruction Manual (English)							





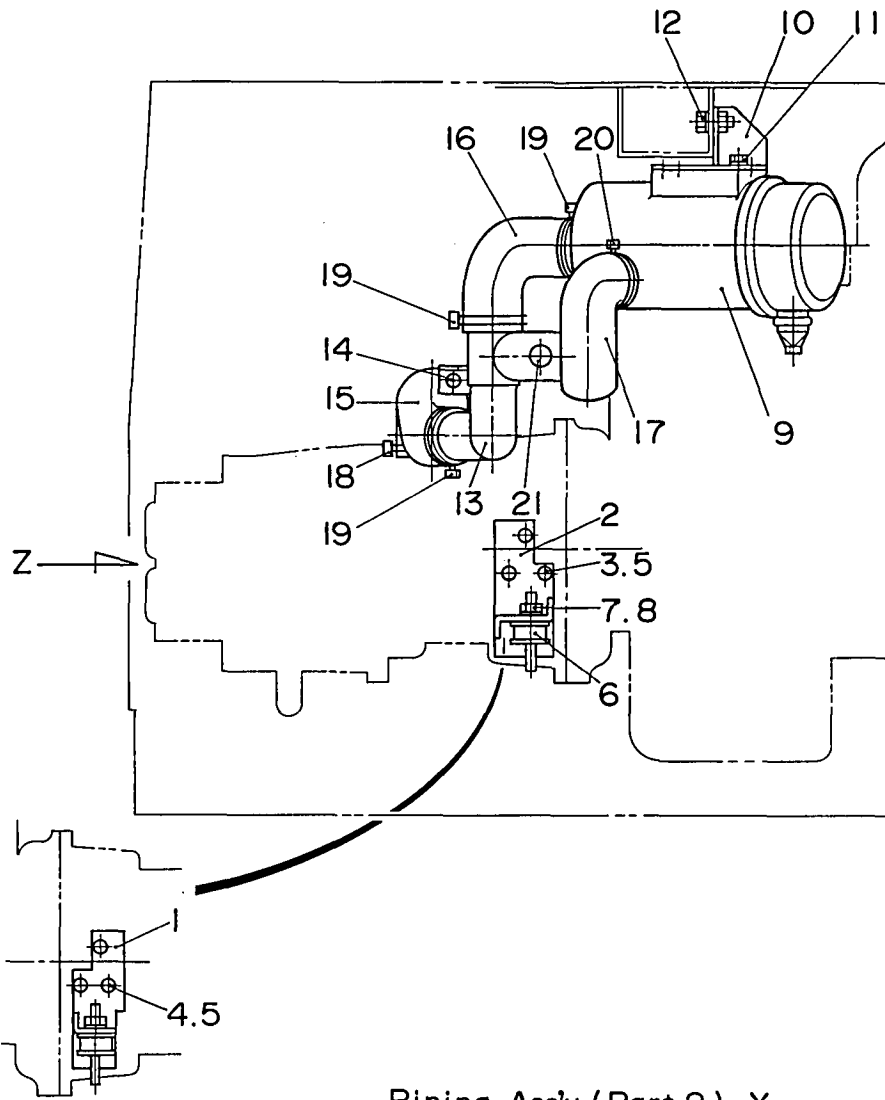
VIEW - Z



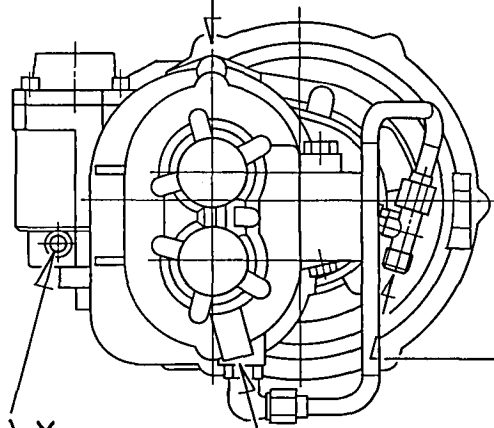
見出番号 Key No.	部品番号 Parts No.	部品名称・備考 Parts Name・Remarks	1台分数Q'ty				記号 Symbol	実施号機 Serial No.
			All	A	B	C		
		A = DIS - 55SB B = DIS - 70SB C = DIS - 90SB,SBI						
1	06030 40601	ギヤケース カバー Cover, gearcase		1				
	06030 41101	ギヤケース カバー Cover, gearcase			1			
	06030 41631	ギヤケース カバー Cover, gearcase				1		
2	06030 40602	ギヤ セット Gear Set		1				
	06030 41102	ギヤ セット Gear Set			1			
	06030 41640	ギヤ セット Gear Set				1		
3	06030 41601	ロータ ハウジング Rotor Housing	1					
4	06030 41602	ピン Pin	6					
5	06030 41603	O リング O Ring	1					
6	06030 41604	O リング O Ring	1					
7	06030 41605	ベアリング ハウジング Housing, rear bearing	1					
8	06030 41606	六角穴付ボルト Hex. Socket Head Cap Screw	28					
9	06030 41607	六角穴付ボルト Hex. Socket Head Cap Screw	1					
10	06030 41609	プラグ Plug	1					
11	06030 41610	プラグ Plug	1					
12	06030 41611	オリフィス Orifice	1					
13	06030 41612	ベアリング Bearing	4					
14	06030 41613	シム Shim	6					
15	06030 41614	シム Shim	6					
16	06030 41615	シム Shim	2					
17	06030 41616	ウェーブ スプリング Spring, wave	2					
18	06030 41617	ベアリング カバー Cover, bearing	1					

見出番号 Key No.	部品番号 Parts No.	部品名称・備考 Parts Name・Remarks	1台分数量Q'ty				記号 Symbol	実施号機 Serial No.
			All	A	B	C		
19	06030 41618	Oリング O Ring	95023115	1				
20	06030 41619	六角穴付ボルト Hex. Socket Head Cap Screw	35611953	7				
21	06030 41620	ロータ セット Rotor Set	42428870	1				
22	06030 41621	六角ボルト Hex. Head Bolt	36846988	2				
23	06030 41622	押え板 Clamp Plate	35612100	2				
24	06030 41623	ギヤ ケース Gearcase	39882535	1				
25	06030 41624	Oリング O Ring	95852281	1				
26	06030 41625	ベアリング 外輪 Bearing, outer race	35375401	1				
27	06030 41626	ベアリング 内輪 Bearing, inner race	35612001	1				
28	06030 41627	ベアリング Bearing	35366061	1				
29	06030 41628	止め輪 Snap Ring	95223004	1				
30	06030 41629	スペーサ Spacer	35367184	1				
31	06030 41630	ベアリング Bearing	35375419	1				
32	06030 41632	Oリング O Ring	95870432	1				
33	06030 41633	ベアリング Bearing	35286004	1				
34	06030 41634	六角ボルト Hex. Head Bolt	36791689	2				
35	06030 41635	座金 Washer	95094306	2				
36	06030 40605	シール カバー Cover, seal	39588413	1				
37	06030 41637	六角穴付ボルト Hex. Socket Head Cap Screw	35611961	4				
38	06030 41638	Oリング O Ring	95022331	1				
39	06030 41639	シール Seal	35375369	1				
40	06030 41650	エルボ 継手 Elbow Joint	35286442	1				
41	06030 41651	オイル インジェクション パイプ Tube Ass'y	39322193	1				
42	06030 41652	T 継手 T Joint	39480306	1				

見出番号 Key No.	部品番号 Parts No.	部品名称・備考 Parts Name・Remarks	1台分数量Q'ty				記号 Symbol	実施号機 Serial No.
			All	A	B	C		
43	06030 41656	キー Key	39246954	1				
44	06030 41657	オリフィス Orifice	39324983	1				
45	06030 41641	カバー Cover	39585187	1				
46	06030 41642	Oリング O Ring	95961215	1				
47	06030 41606	六角穴付ボルト Hex. Socket Head Cap Screw	96708060	4				
48	06030 41643	アンローダバルブ Valve, unloader	39585625	1				
49	06030 41644	スプリングクリップ Clip, spring	35379817	1				
50	06030 41645	スプリング Spring	35376342	1				
51	06030 41646	ピストン軸 Stem, piston	35611557	1				
52	06030 40604	スプリング Spring	39327143	1				
53	06030 40603	ピストン Piston	39589296	1				
54	06030 41649	シール Seal	35376359	1				



Piping Ass'y (Part 2), X

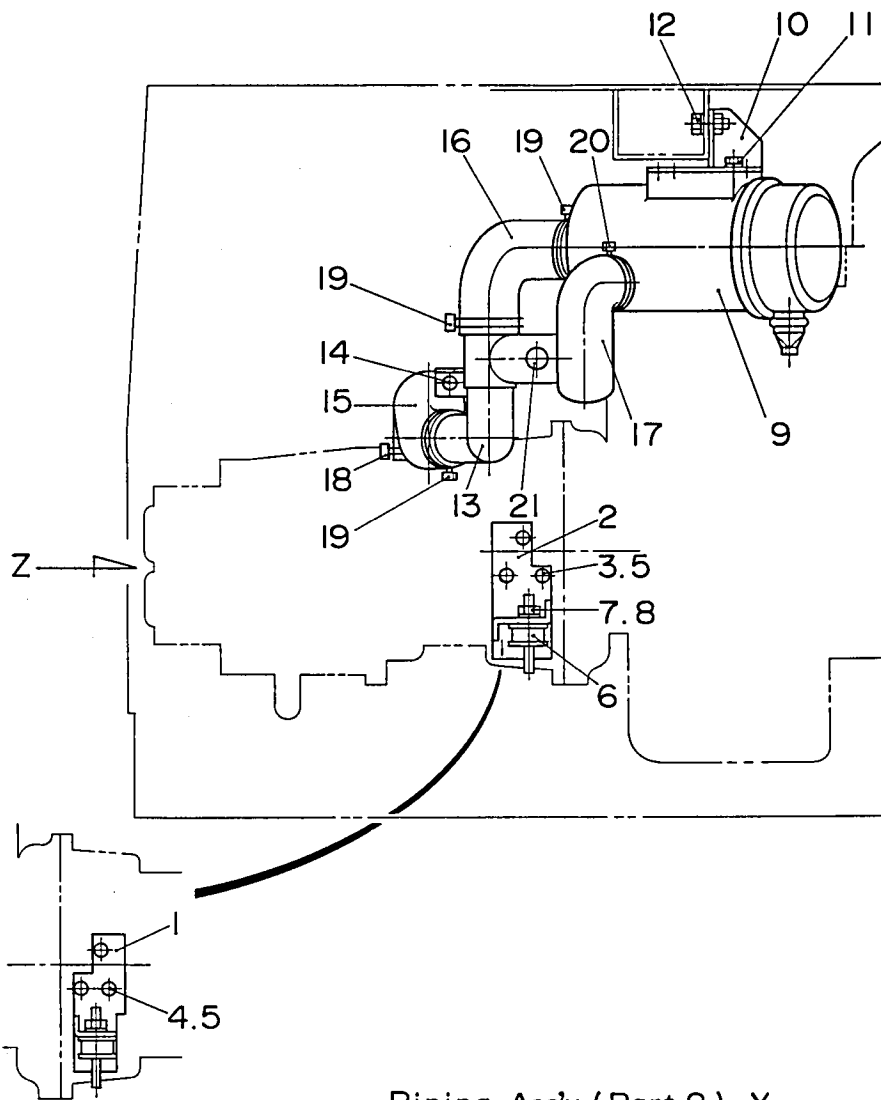


Piping Ass'y (Part 1), X

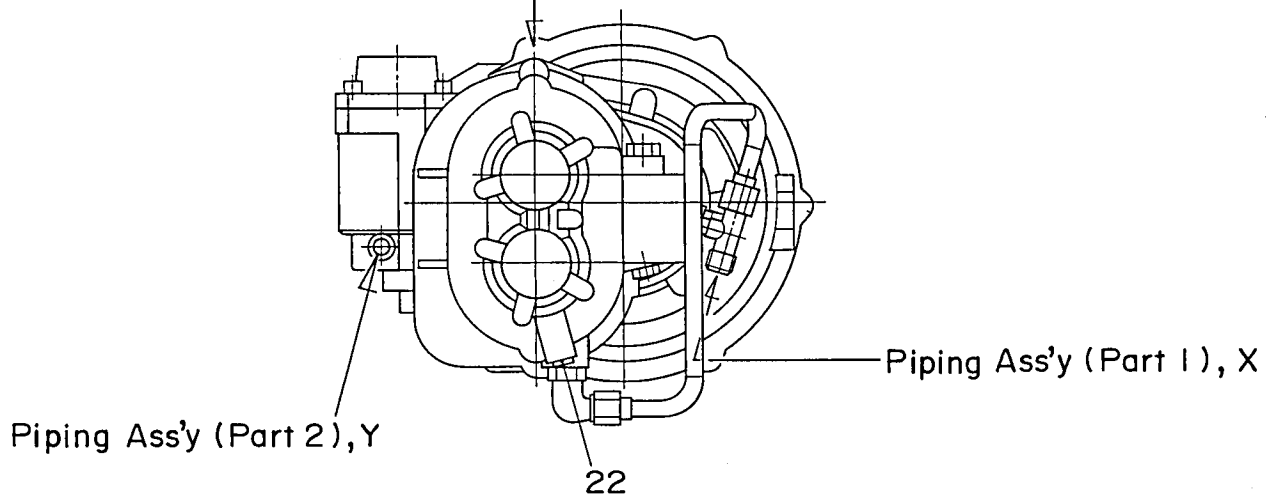
Piping Ass'y (Part 2), Y

Piping Ass'y (Part 1), Y

VIEW - Z



Piping Ass'y (Part 2), X

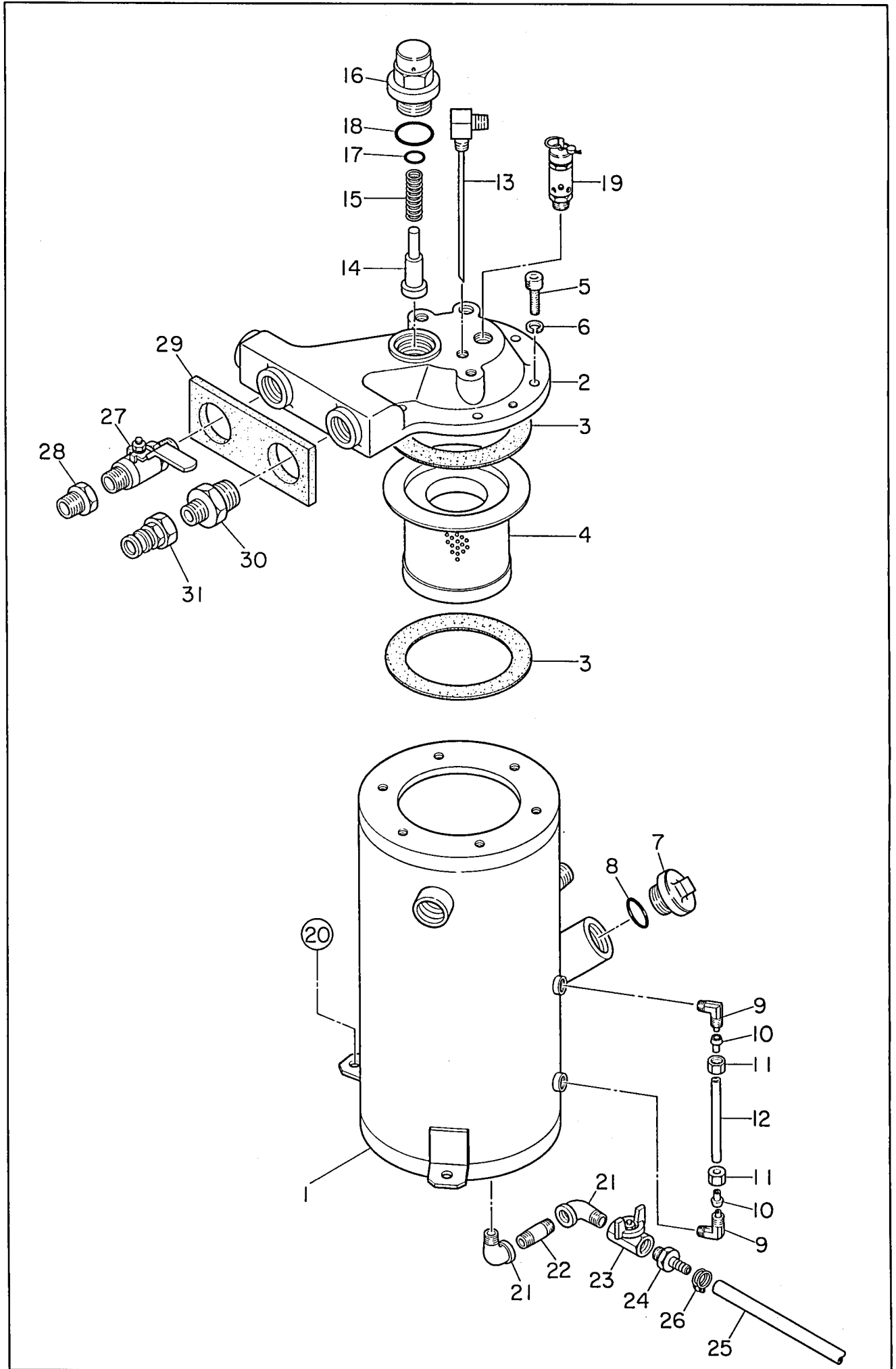


VIEW - Z

見出番号 Key No.	部品番号 Parts No.	部品名称 Parts Name	備考 Remarks	1台分数Q'ty				記号 Symbol	実施号機 Serial No.
				All	A	B	C		
1	E 11511 00804	コンプレッサ フット (左) Compressor Foot, left side		1				~3689565	
	E 11511 00814	コンプレッサ フット (左) Compressor Foot, left side		1				3689566~ 3755571	
	E 11511 00824	コンプレッサ フット (左) Compressor Foot, left side		1				3755572~	
2	E 11511 00904	コンプレッサ フット (右) Compressor Foot, right side		1					
3	00142 08020	六角穴付ボルト Hex. Socket Head Cap Screw		5					
4	00142 08015	六角穴付ボルト Hex. Socket Head Cap Screw		1				~3689565	
	00142 08020	六角穴付ボルト Hex. Socket Head Cap Screw		1				3689566~	
5	00425 08000	バネ座金 Spring Washer		6					
6	06050 00045	防振ゴム Rubber Suspension	EA4005	2					
7	00300 08000	六角ナット Hex. Nut		2					
8	00400 08000	バネ座金 Spring Washer		2					
9	06020 46206	エア クリーナ Air Cleaner	113D6-0000A	1					
	06020 46335	エア クリーナ エレメント Element, air cleaner	11304-3002	(1)					
10	E 11411 00703	エア クリーナ ブラケット Bracket, air cleaner		1					
11	00171 08020	六角ボルト Hex. Head Bolt		4					
12	00171 08020	六角ボルト Hex. Head Bolt		2					
13	E 11413 00403	エア クリーナ パイプ Pipe, air cleaner		1					
14	00171 08020	六角ボルト Hex. Head Bolt		1					
15	E 11415 01404	エア クリーナ ホース Hose, air cleaner		1					
16	06020 40383	エア クリーナ ホース Hose, air cleaner	P10-5529	1					
17	E 11415 00704	エア クリーナ ホース Hose, air cleaner		1					
18	06055 15002	ホース バンド Hose Band	φ75	1					
19	06055 15026	ホース バンド Hose Band	φ65	3					

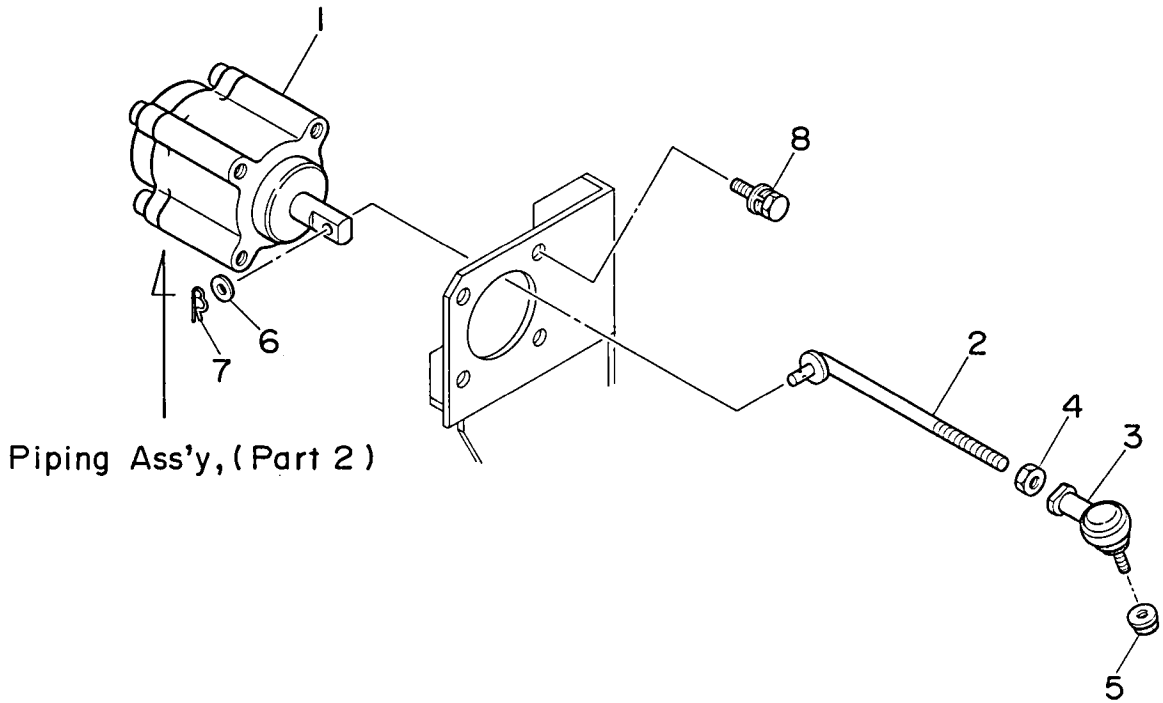


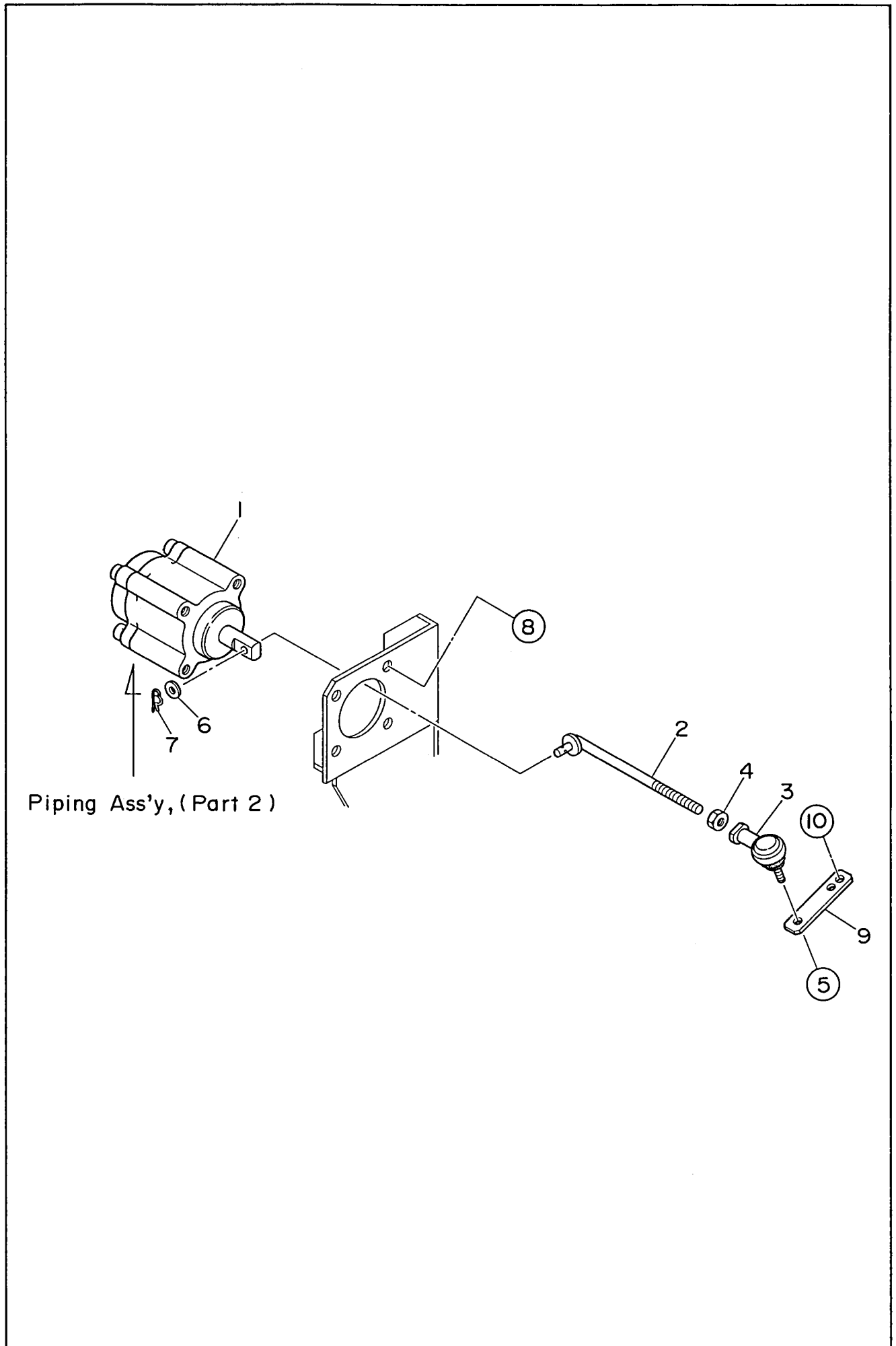
見出番号 Key No.	部品番号 Parts No.	部品名称 Parts Name	備考 Remarks	1台分数Q'ty				記号 Symbol	実施号機 Serial No.
				All	A	B	C		
20	06055 15010	ホース バンド Hose Band	φ63	1					
21	06020 40655	ダスト インジゲータ Indicator, dust	11304-6000	1					
22	06030 41608	プラグ Plug		1				3693321~	



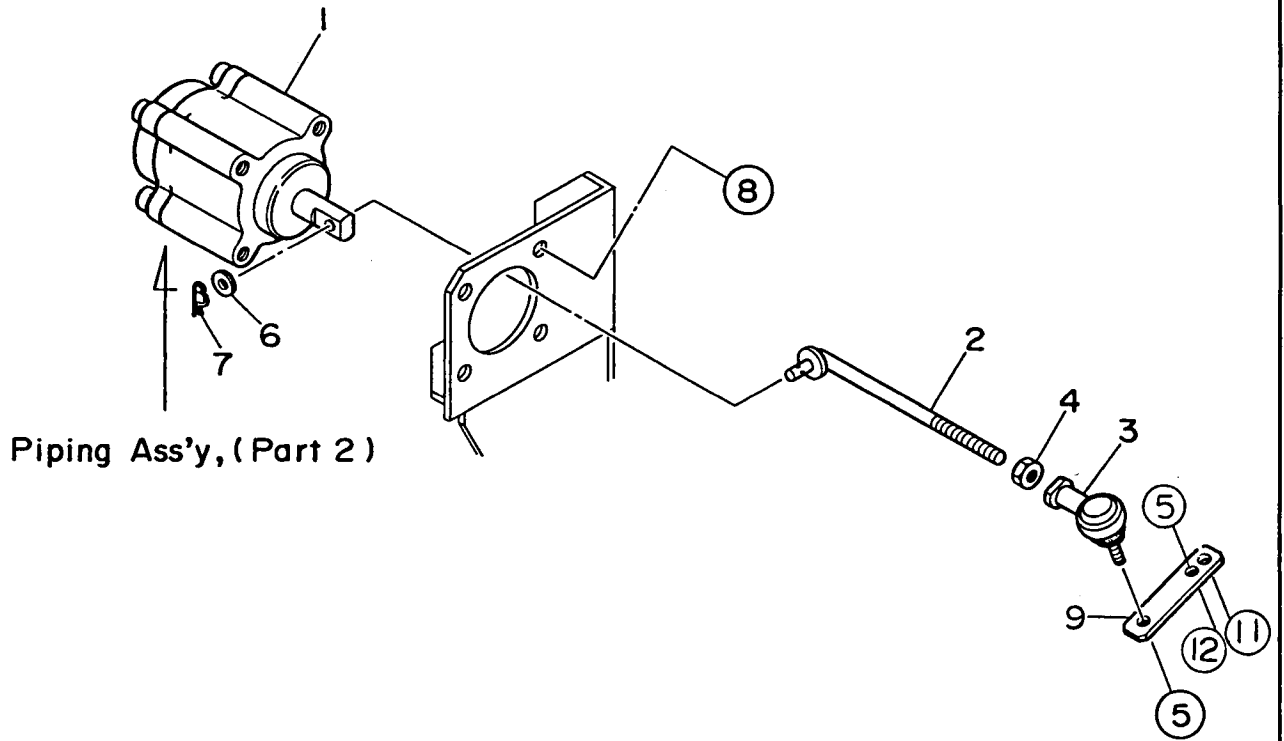
見出番号 Key No.	部品番号 Parts No.	部品名称 Parts Name	備考 Remarks	1台分数Q'ty				記号 Symbol	実施号機 Serial No.
				All	A	B	C		
1	E 16240 00502	チャンバ ボディ Body, chamber		1					
2	E 16241 00003	チャンバ カバー Cover, chamber		1					
3	E 93040 02104	ガスケット Gasket		2					
4	Y 06032 10042	オイル セパレータ Oil Separator	P83-7550	1					
5	Y 00153 10040	六角穴付ボルト Hex. Socket Head Cap Screw		6					
6	Y 00426 10000	バネ座金 Spring Washer		6					
7	W 08450 32804	オイル フィラ キャップ Cap, oil filler		1					
8	Y 01500 00044	O リング O Ring	P44	1					
9	Y 06033 01032	エルボ ユニオン Elbow Union	L4N8×6-PT1/4	2					
10	Y 06033 02021	スリーブ Sleeve		2					
11	Y 06033 03021	ナット Nut		2					
12	Y 01904 00115	ナイロン パイプ Nylon Pipe		1					
13	E 16245 00204	戻りパイプ Return Pipe	FPD11241 L=190	1					
14	E 16310 00104	バルブ Valve		1					
15	E 16310 00204	スプリング Spring		1					
16	E 16310 00004	保圧弁カバー Cover, minimum pressure valve		1					
17	Y 01505 00020	O リング O Ring	D P20	1					
18	Y 01500 00042	O リング O Ring	A P42	1					
19	Y 06032 00233	安全弁 Safety Valve	SF-50 NPT1/2 125PSI	1				~3694527	
	E 19241 00044	安全弁 Safety Valve	SF-50 NPT1/2 130PSI	1				3694628~	
20	Y 00171 08025	六角ボルト Hex. Head Bolt		3					
21	Y 01302 04000	めすおす エルボ Street Elbow	3/8	2					
22	Y 01343 04050	ロング ニップル Long Nipple	3/8	1					

見出番号 Key No.	部品番号 Parts No.	部品名称 Parts Name	備考 Remarks	1台分数Q'ty				記号 Symbol	実施号機 Serial No.
				All	A	B	C		
23	Y 06033 25013	バルブ Valve	BBS-77-10 3/8	1					
24	Y 06020 22750	ホース ジョイント Hose Joint	KH-124	1					
25	Y 01938 00060	ホース Hose		1					
26	Y 06055 15109	ホース バンド Hose Band	RS-8010	1					
27	Y 06033 25000	バルブ Valve	RBS-15-20 1×3/4	1				~3701722	
	E 19241 00144	バルブ Valve	825-001355	1				3701723~	
28	W 60133 83004	スパッド Spad		1					
29	E 14914 00004	ラバー シール Rubber Seal		1					
30	Y 06033 06904	径違いニップル Reducing Nipple	SRN08-040J 1×1/2	1					
31	Y 06032 00126	カプラ Coupler	24SF	1					



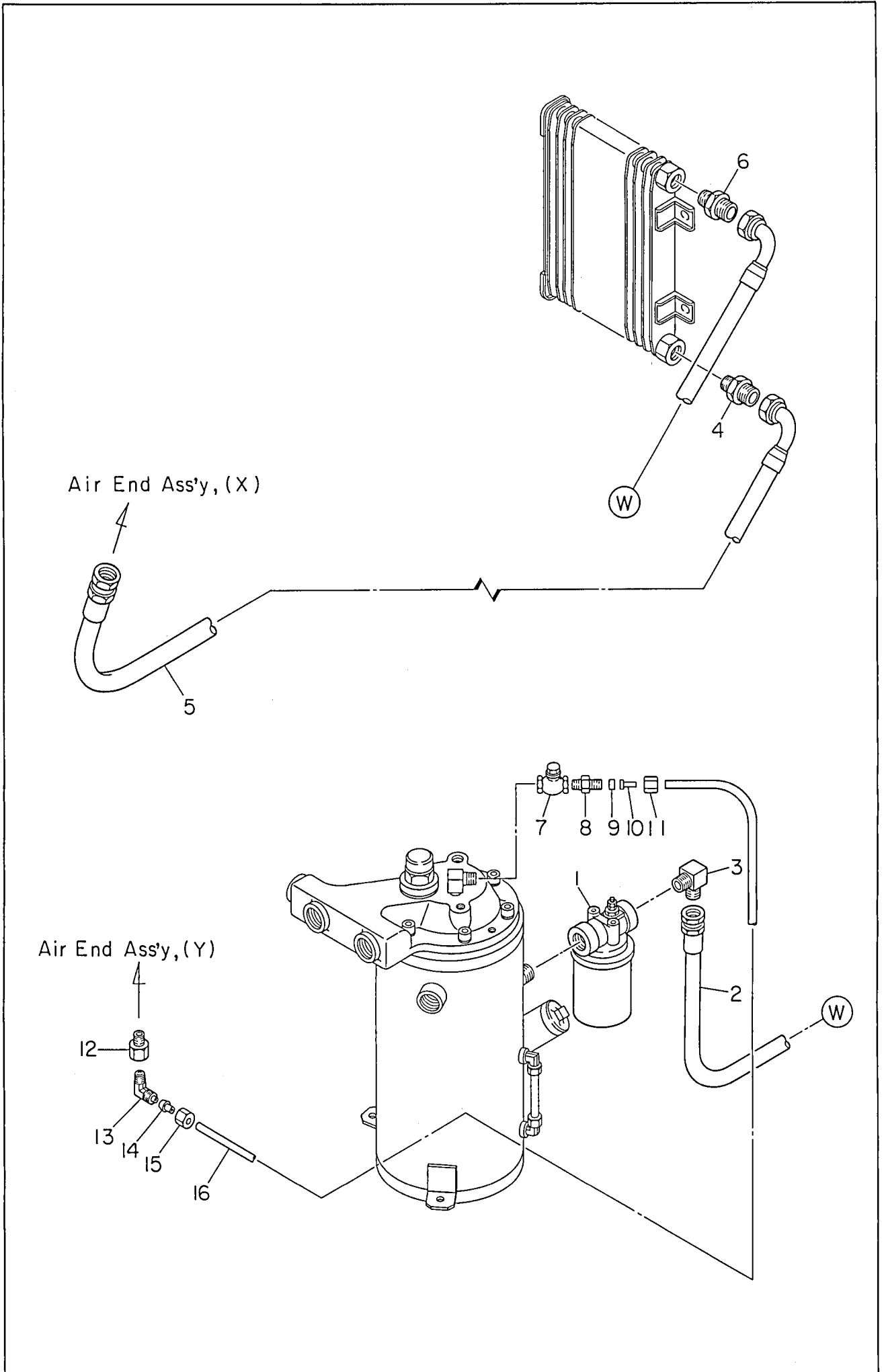


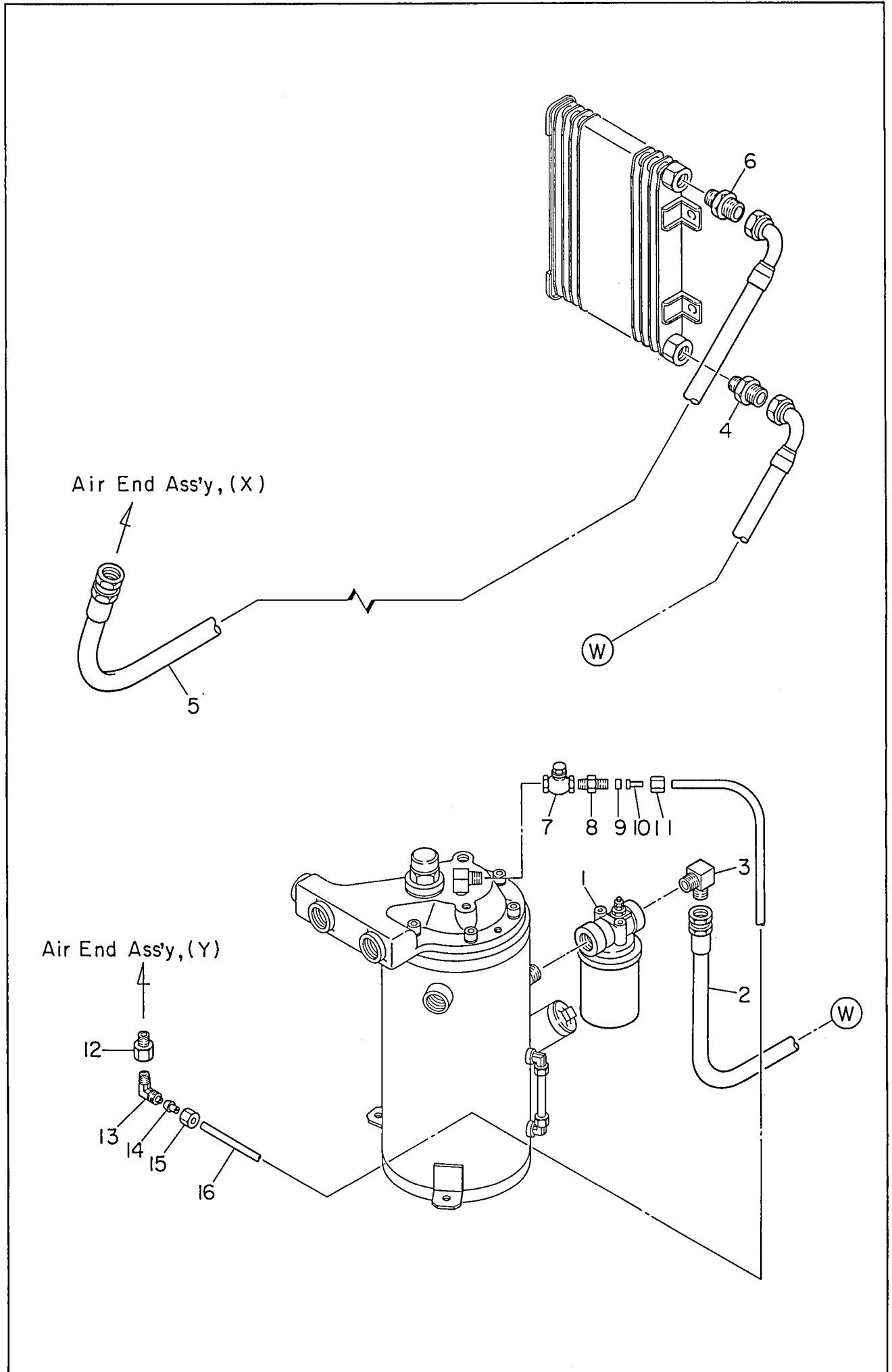
Piping Ass'y, (Part 2)

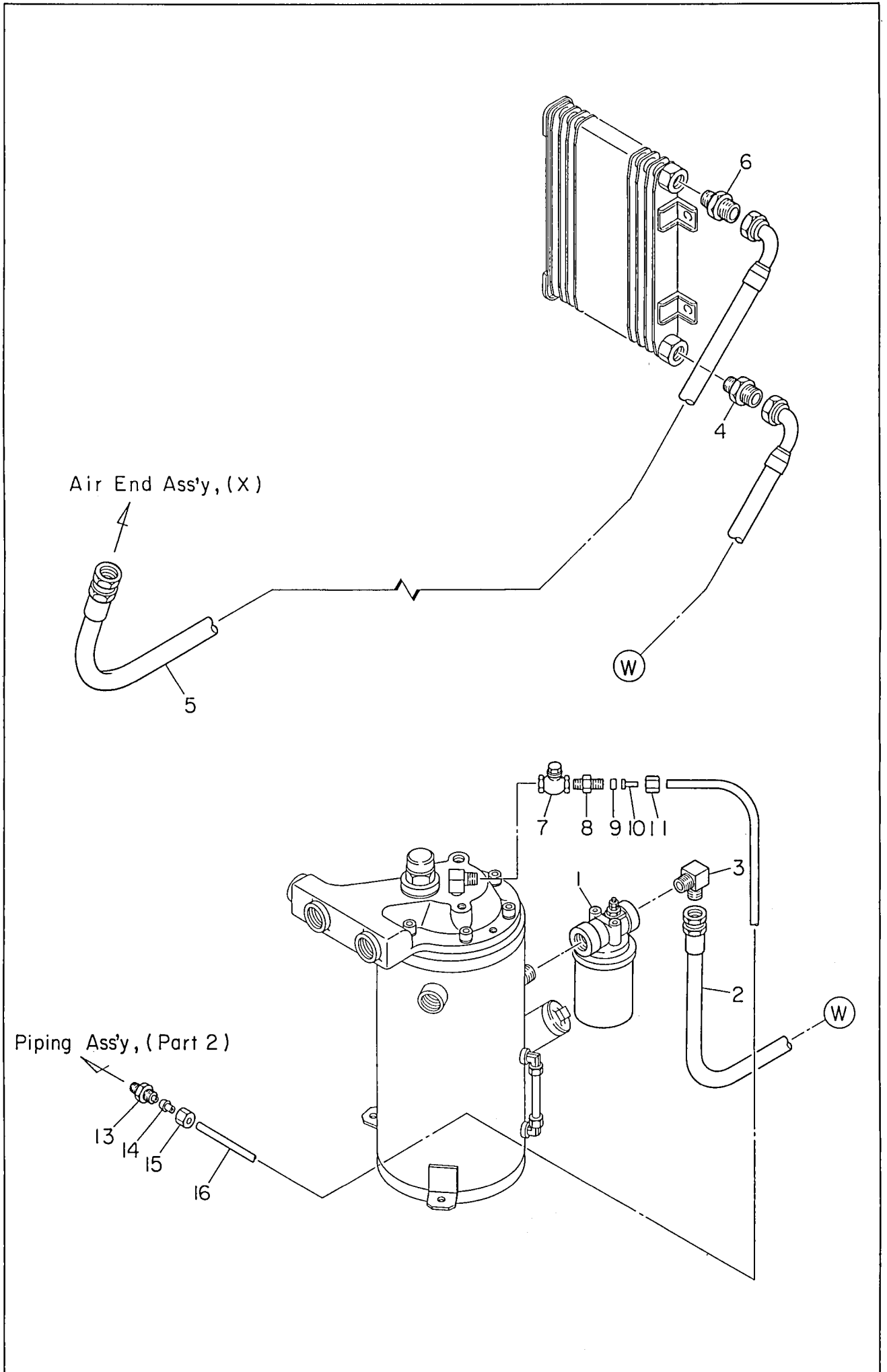


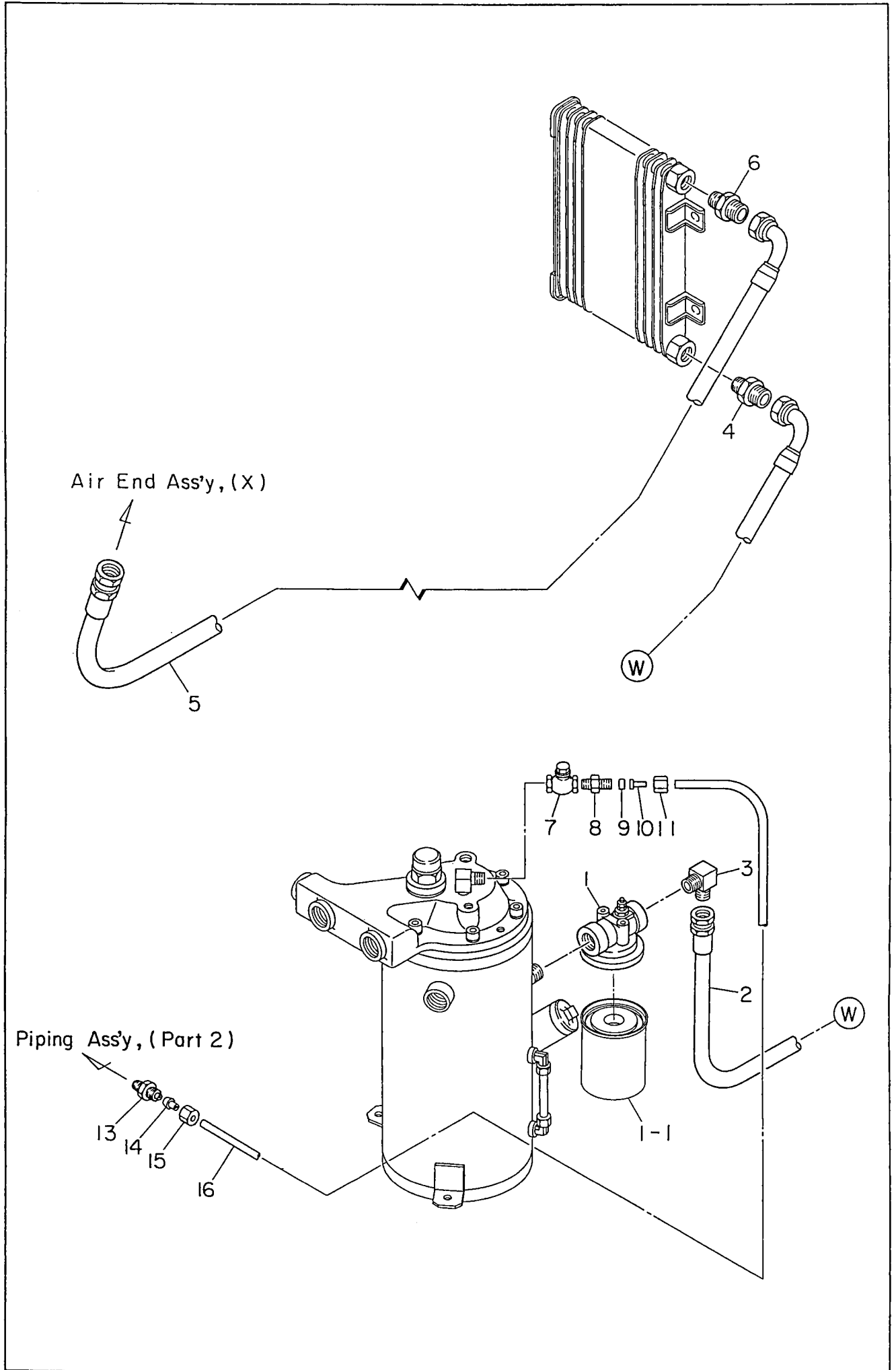
見出番号 Key No.	部品番号 Parts No.	部品名称 Parts Name	備考 Remarks	1台分数Q'ty				記号 Symbol	実施号機 Serial No.
				All	A	B	C		
1	06034 00211	スピード レギュレータ Speed Regulator	BFSAS-DNYK-50 -20-S	1				~3686232	
	E 19241 00084	スピード レギュレータ Speed Regulator	FCS-DNYK-50 -37-S- (A)	1				3686233~	
	06034 00004	ベロフラム Bellofram	DM1-50-40 -T3NN501	(1)					
2	E 12113 00404	ガバナ ロッド Governor Rod		1					
3	06021 80106	ボール ジョイント Ball Joint	LHSA8 DE161	1					
4	00300 08000	六角ナット Hex. Nut		1					
5	02070 06000	六角ナット Hex. Nut		1				~3715878	
	02070 06000	六角ナット Hex. Nut		2				3715879~	
6	00412 06000	平座金 Plain Washer		1					
7	06050 10502	スナップ ピン Snap Pin	SSP-6	1					
8	00171 08025	六角ボルト Hex. Head Bolt		4					
9	E 12148 00204	ガバナ レバー Governor Lever		1				3686233~ 3715878	
	E 12148 00214	ガバナ レバー Governor Lever		1				3715879~	
10	00250 06015	小ネジ Machine Screw		2				3686233~ 3715878	
	00300 06000	六角ナット Hex. Nut		2				3686233~ 3715878	
11	00153 06010	六角穴付ボルト Hex. Socket Head Cap Screw		1				3715879~	
	00400 06000	バネ座金 Spring Washer		1				3715879~	
12	00153 06016	六角穴付ボルト Hex. Socket Head Cap Screw		1				3715879~	





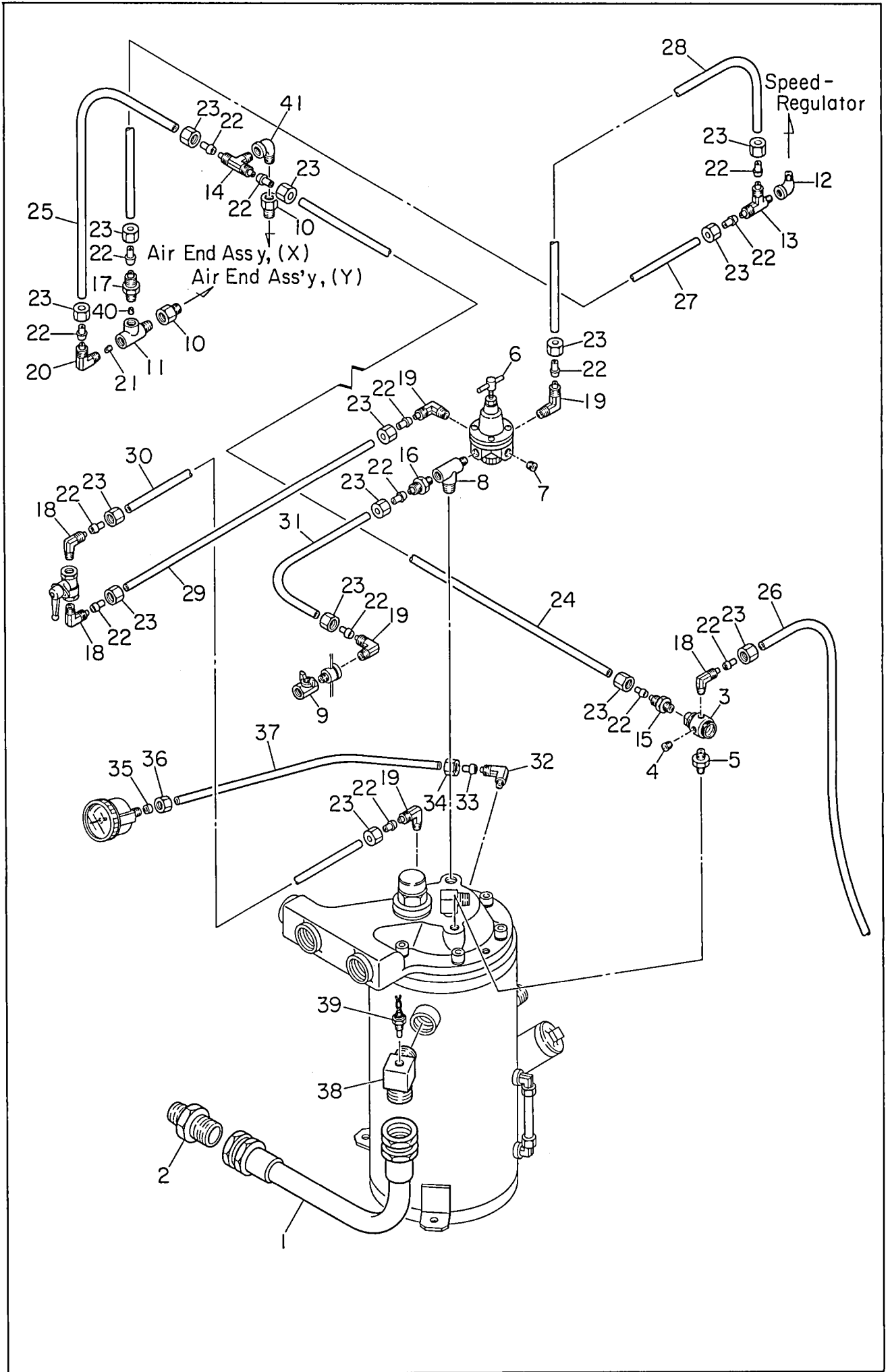


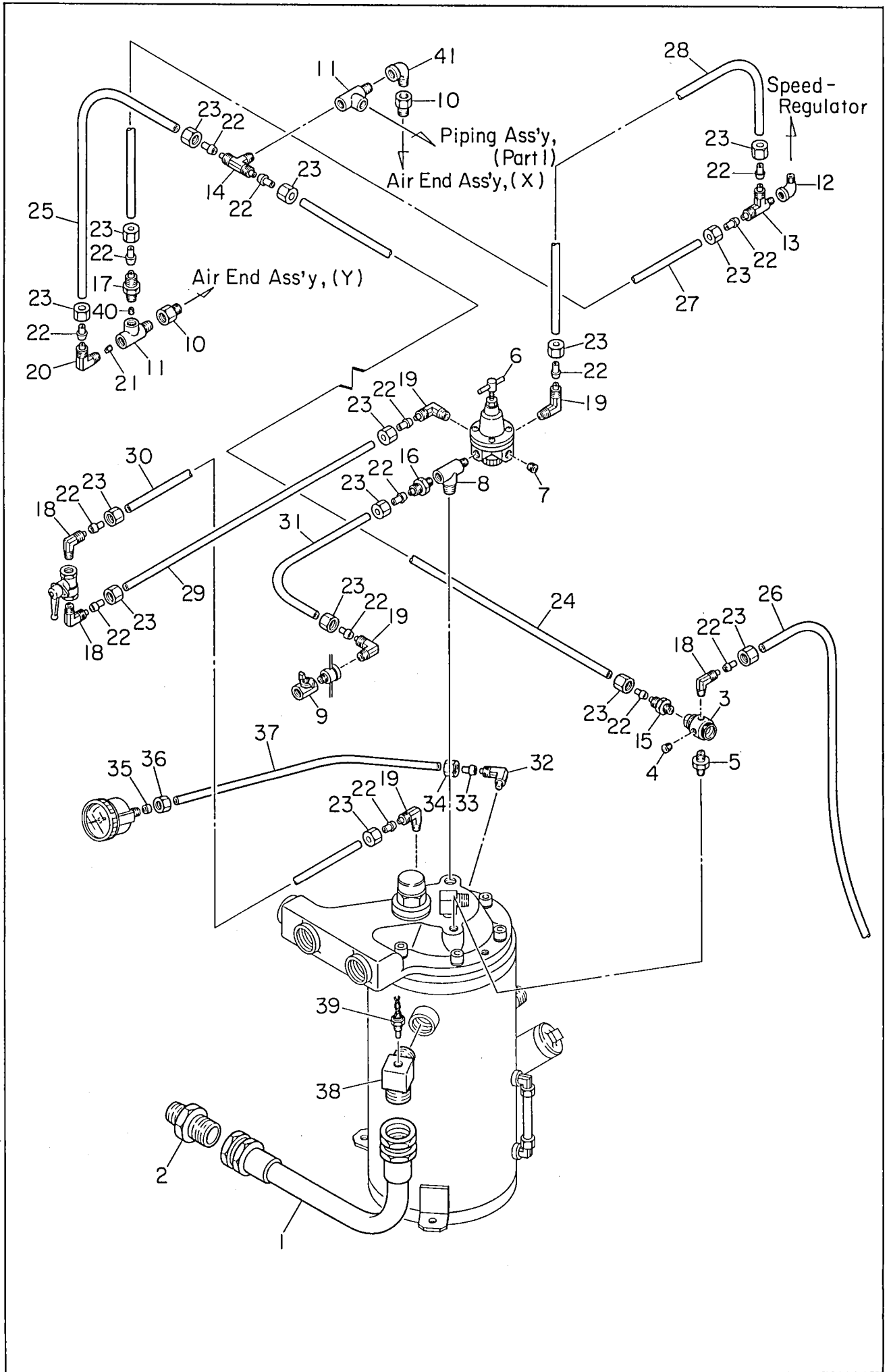




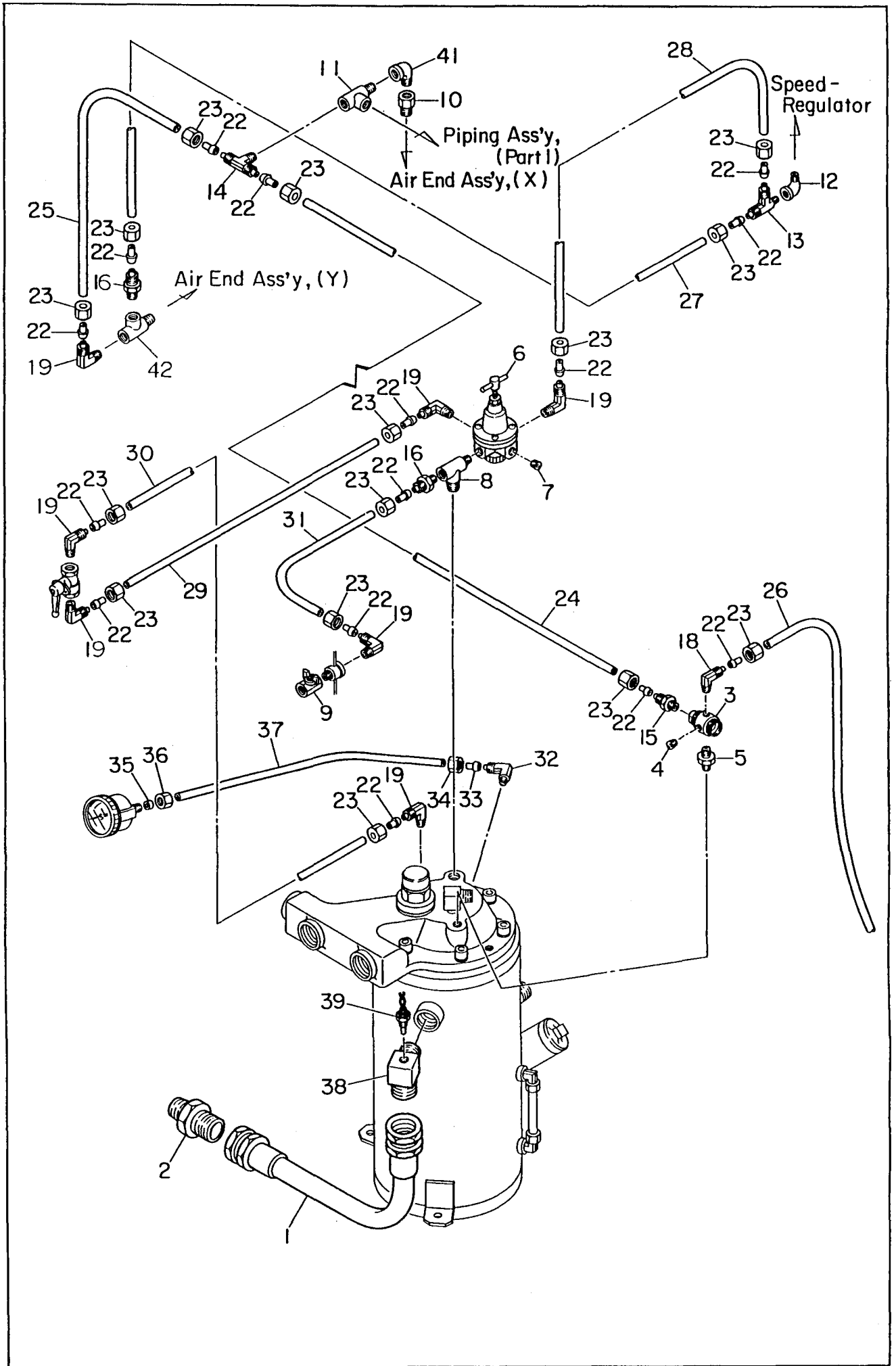
見出番号 Key No.	部品番号 Parts No.	部品名称 Parts Name	備考 Remarks	1台分数Q'ty				記号 Symbol	実施号機 Serial No.
				All	A	B	C		
1	Y 06033 10082	オイル フィルタ Oil Filter	30124 0000	1				~3831106	
	Y 06033 10182	オイル フィルタ カートリッジ Cartridge, oil filter	30124 2000	(1)				~3831106	
	Y 06033 10282	フィルタヘッド組立 Filter Head Ass'y	1-7KDEQ803	1				3831107~	
1- 1	Y 06033 10182	オイル フィルタ カートリッジ Cartridge, oil filter	30124 2000	1				3831107~	
2	E 16042 00404	ラバー ホース Rubber Hose		1				~3687710	
	E 16042 01204	ラバー ホース Rubber Hose		1				3687711~	
3	Y 06033 06051	エルボ アダプタ Elbow Adapter		1					
4	Y 06033 06535	ストレート アダプタ Straight Adapter	1009-12	1				~3687710	
	Y 06033 05120	ストレート アダプタ Straight Adapter	SS0-09-12	1				3687711~	
5	E 16042 01104	ラバー ホース Rubber Hose		1				~3687710	
	E 16042 01114	ラバー ホース Rubber Hose		1				3687711~	
6	Y 06033 06535	ストレート アダプタ Straight Adapter	1009-12	1				~3687710	
	Y 06033 05120	ストレート アダプタ Straight Adapter	SS0-09-12	1				3687711~	
7	Y 01203 04005	逆止弁 Check Valve	3/8	1					
8	Y 06033 10087	フィルタ Filter	30148 0000	1				~3693320	
	Y 06033 10090	フィルタ Filter	660153	1				3693321~	
9	Y 06033 02001	スリーブ Sleeve		1					
10	Y 06033 04000	インサート Insert		1					
11	Y 06033 03001	ナット Nut		1					
12	E 16148 00804	アダプタ Adapter		1				~3693320	
13	Y 06033 01032	エルボ ユニオン Elbow Union	L4N8×6-PT1/4	1				~3693320	
	Y 06033 00043	ハーフ ユニオン Half Union	C4N8×6-PT3/8	1				3693321~	
14	Y 06033 02021	スリーブ Sleeve		1					

見出番号 Key No.	部品番号 Parts No.	部品名称 Parts Name	備考 Remarks	1台分数Q'ty				記号 Symbol	実施号機 Serial No.
				All	A	B	C		
15	Y 06033 03021	ナット Nut		1					
16	Y 01904 01000	ナイロン パイプ Nylon Pipe		1				~3693320	
	Y 01904 00710	ナイロン パイプ Nylon Pipe		1				3693321~	







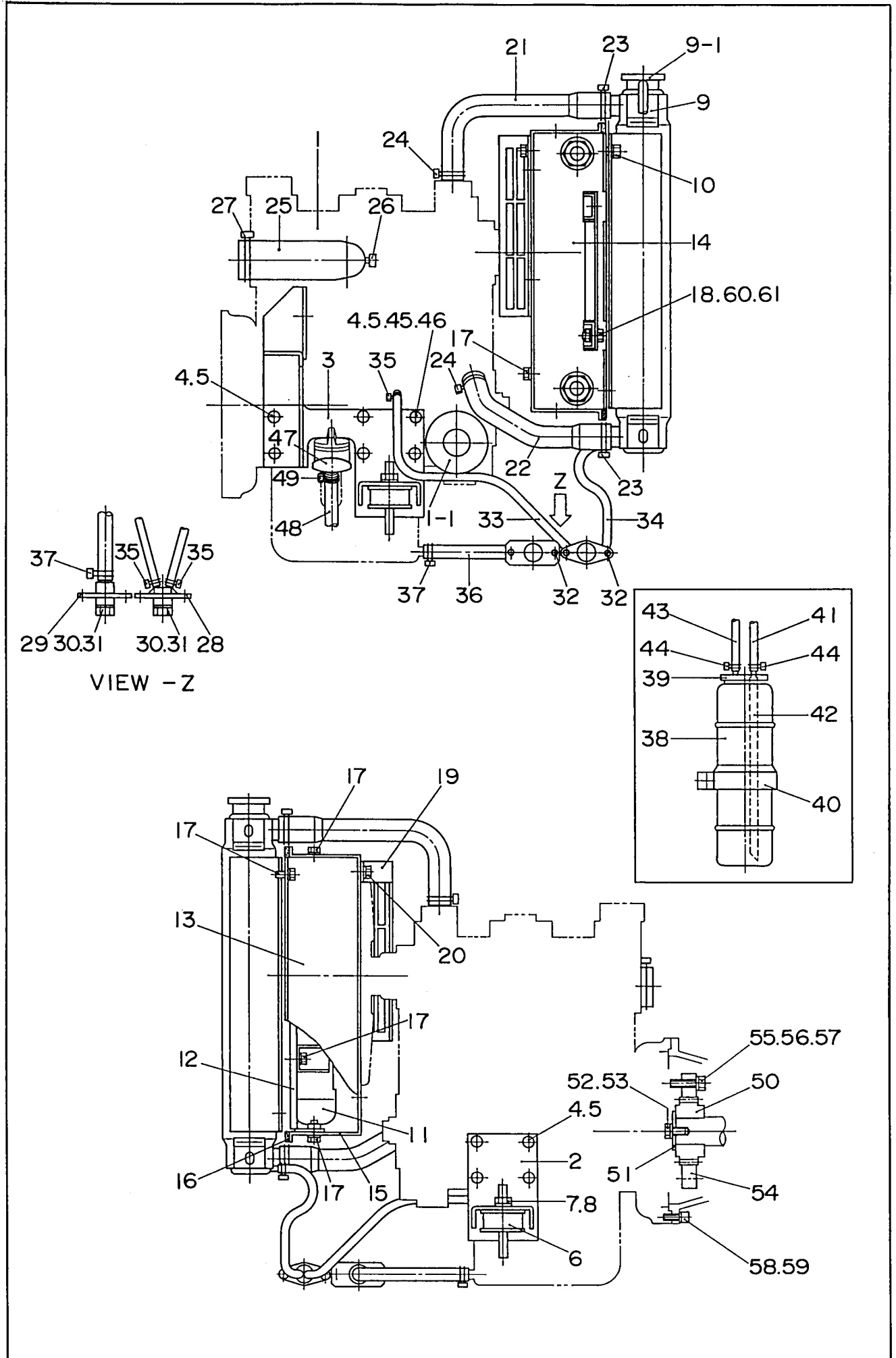


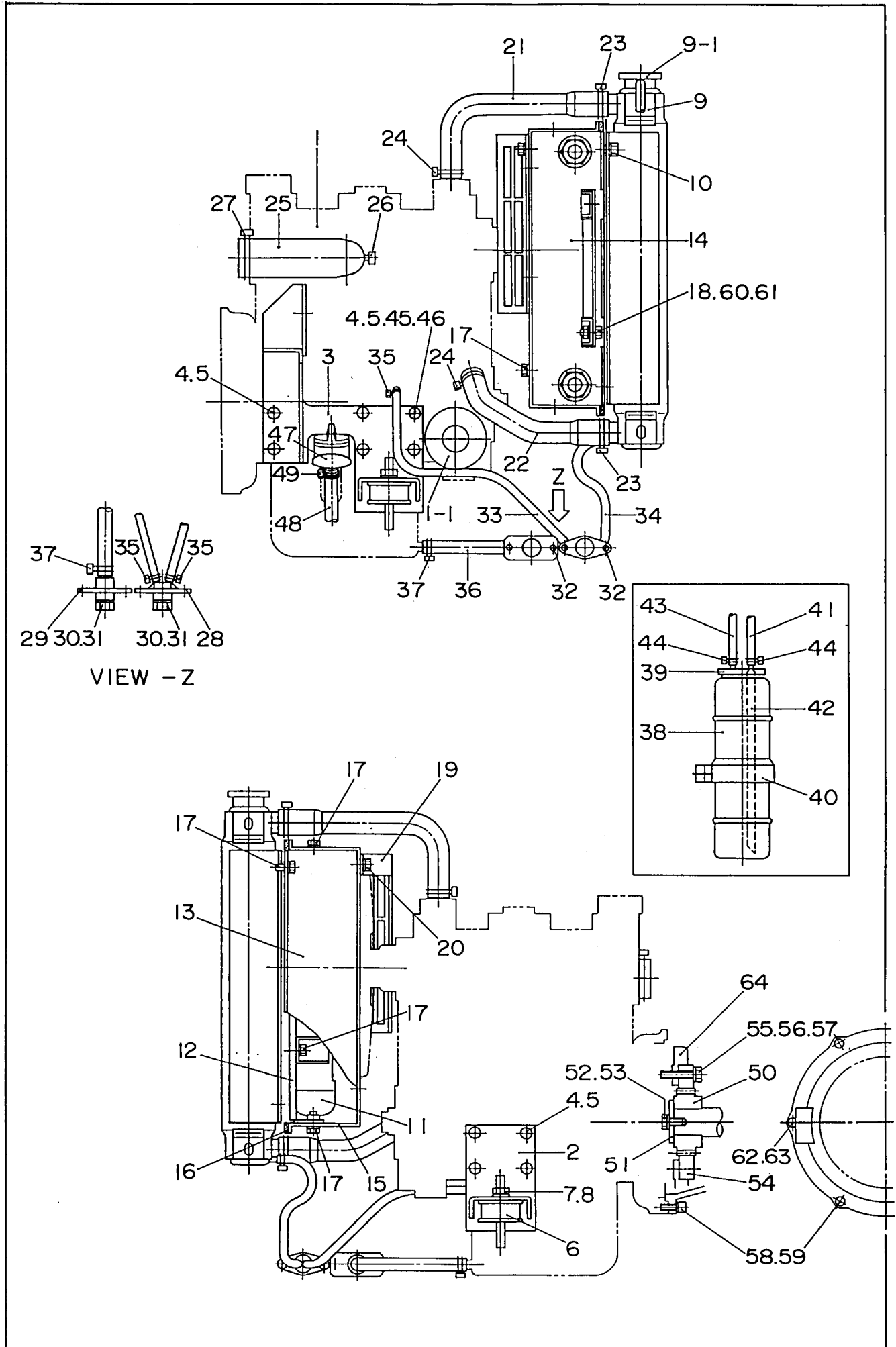
DIS-55SB

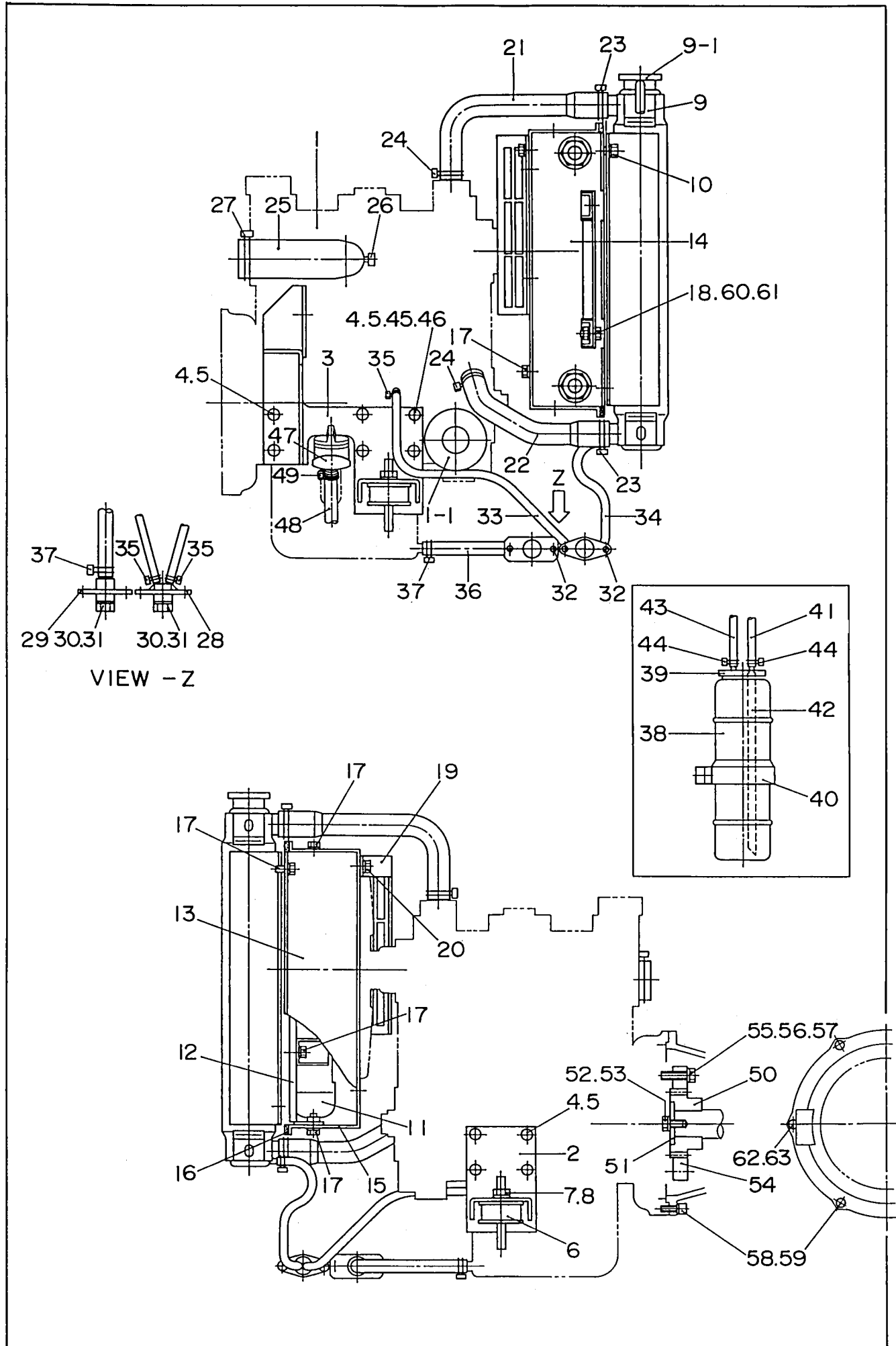
見出番号 Key No.	部品番号 Parts No.	部品名称 Parts Name	備考 Remarks	1台分数Q'ty				記号 Symbol	実施号機 Serial No.
				All	A	B	C		
1	E 16072 00104	ディスチャージ パイプ Discharge Pipe		1					
2	E 16148 00604	アダプタ Adapter		1					
3	Y 06033 24283	パイロット バルブ Pilot Valve	125A-25WY	1					
4	Y 01324 00000	プラグ Plug	1/8	1					
5	Y 01315 00000	ニップル Nipple	1/8	1					
6	Y 06055 11064	圧力調整弁 Pressure Regulating Valve	6062-2C-S3	1					
	Y 06034 00010	ダイヤフラムアッセイ Diaphragm Ass'y	15-5369	(1)					
7	Y 01324 02000	プラグ Plug	1/4	1					
8	E 16148 01004	T 継手 T Joint	FPD11242	1					
9	Y 06033 25010	バルブ Valve	BBS-77-08 1/4	1					
10	E 16148 00904	アダプタ Adapter		2				~3698217	
	E 16148 00904	アダプタ Adapter		1				3698218~	
11	Y 01305 04000	めすおす T Servise T	3/8	1				~3693320	
	Y 01305 04000	めすおす T Servise T	3/8	2				3693321~ 3697217	
	Y 01305 04000	めすおす T Servise T	3/8	1				3697218~	
12	Y 01302 00000	めすおす エルボ Street Elbow	1/8	1					
13	Y 06033 06612	T 継手 T Joint	ST4N8×6-PT1/8	1					
14	Y 06033 06655	T 継手 T Joint	T4N8×6-PT3/8	1					
15	Y 06033 00041	ハーフ ユニオン Half Union	C4N8×6-PT1/8	1					
16	Y 06033 00042	ハーフ ユニオン Half Union	C4N8×6-PT1/4	1				~3698217	
	Y 06033 00042	ハーフ ユニオン Half Union	C4N8×6-PT1/4	2				3698218~	
17	E 16100 00104	ハーフ ユニオン Half Union	C4N8×6-PT3/8	1				~3698217	
18	Y 06033 01031	エルボ ユニオン Elbow Union	L4N8×6-PT1/8	3				~3698217	

見出番号 Key No.	部品番号 Parts No.	部品名称 Parts Name	備考 Remarks	1台分数Q'ty				記号 Symbol	実施号機 Serial No.
				All	A	B	C		
	Y 06033 01031	エルボ ユニオン Elbow Union	L4N8×6-PT1/8	1					3698218~
19	Y 06033 01032	エルボ ユニオン Elbow Union	L4N8×6-PT1/4	4					~3698217
	Y 06033 01032	エルボ ユニオン Elbow Union	L4N8×6-PT1/4	7					3698218~
20	E 16100 00004	エルボ ユニオン Elbow Union	L4N8×6-PT3/8	1					~3698217
21	E 16100 00204	オリフィス Orifice		1					~3686232
	E 19148 01404	オリフィス Orifice		1					3686233~ 3698217
22	Y 06033 02021	スリーブ Sleeve		15					
23	Y 06033 03021	ナット Nut		15					
24	Y 01907 00830	ナイロン パイプ Nylon Pipe		1					
25	Y 01907 00230	ナイロン パイプ Nylon Pipe		1					
26	Y 01907 00950	ナイロン パイプ Nylon Pipe		1					
27	Y 02611 00550	ナイロン パイプ Nylon Pipe		1					
28	Y 02611 00400	ナイロン パイプ Nylon Pipe		1					
29	Y 02613 00550	ナイロン パイプ Nylon Pipe		1					
30	Y 02613 00340	ナイロン パイプ Nylon Pipe		1					
31	Y 02613 00280	ナイロン パイプ Nylon Pipe		1					
32	Y 06033 01030	エルボ ユニオン Elbow Union	L4N4×3-PT1/8	1					
33	Y 06033 02020	スリーブ Sleeve		1					
34	Y 06033 03020	ナット Nut		1					
35	Y 06033 02000	スリーブ Sleeve		1					
36	Y 06033 03000	ナット Nut		1					
37	Y 01906 00550	ナイロン パイプ Nylon Pipe		1					
38	E 16148 00504	エルボ アダプタ Elbow Adapter		1					

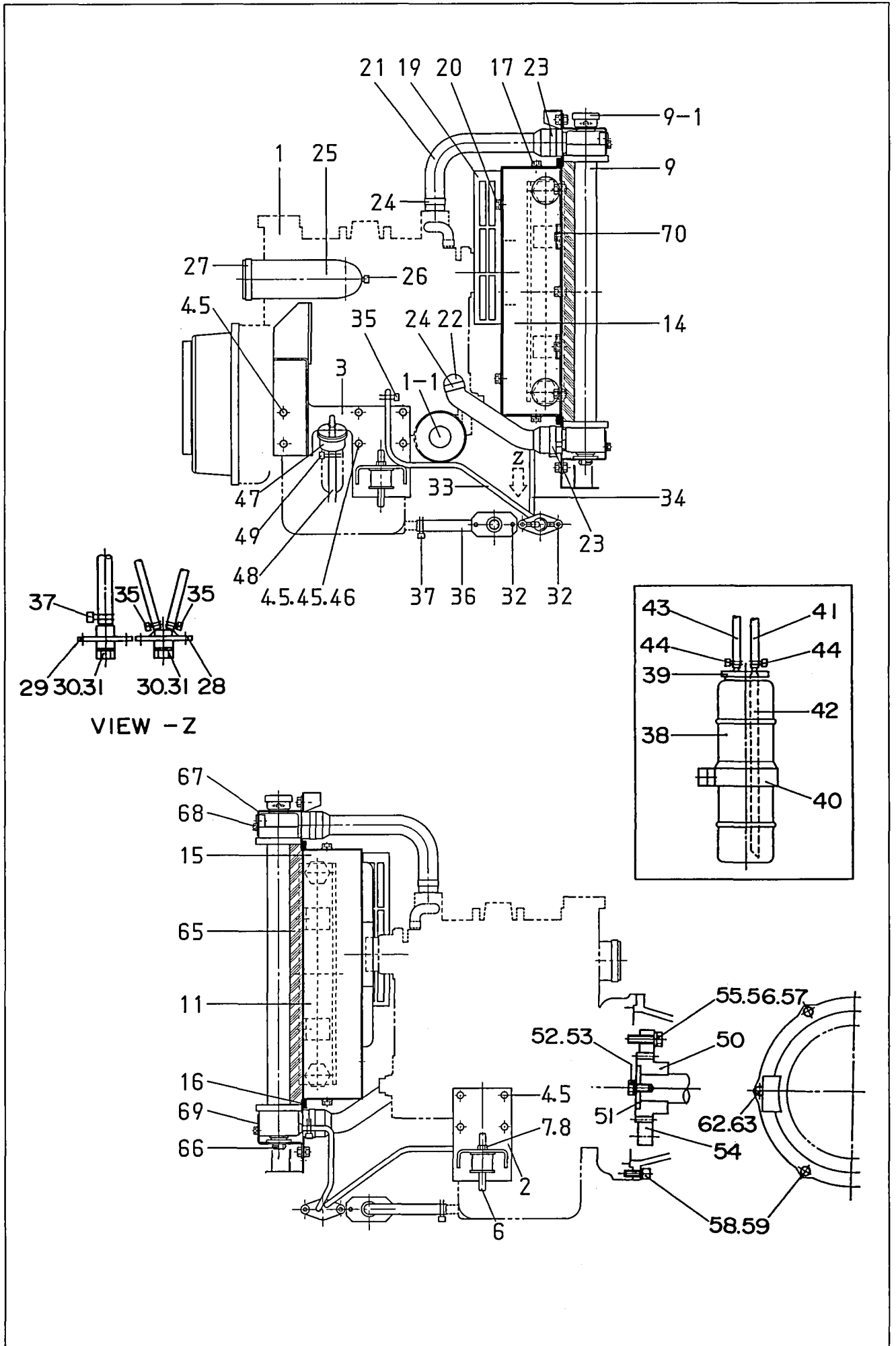
見出番号 Key No.	部品番号 Parts No.	部品名称 Parts Name	備考 Remarks	1台分数Q'ty				記号 Symbol	実施号機 Serial No.
				All	A	B	C		
39	Y 06032 10230	空気温度センサ Sensor, air temperature	TEK-84 N027	1					
40	E 16148 01304	オリフィス Orifice		1				~3686232	
	W 62833 87104	オリフィス Orifice		1				3686233~ 3698217	
41	Y 01302 04000	めすおす エルボ Street Elbow	3/8	1					
42	E 16148 02004	オリフィス T Orifice T		1				3698218~ 3753073	
	E 16148 02104	オリフィス T Orifice T		1				3753074~	







VIEW - Z





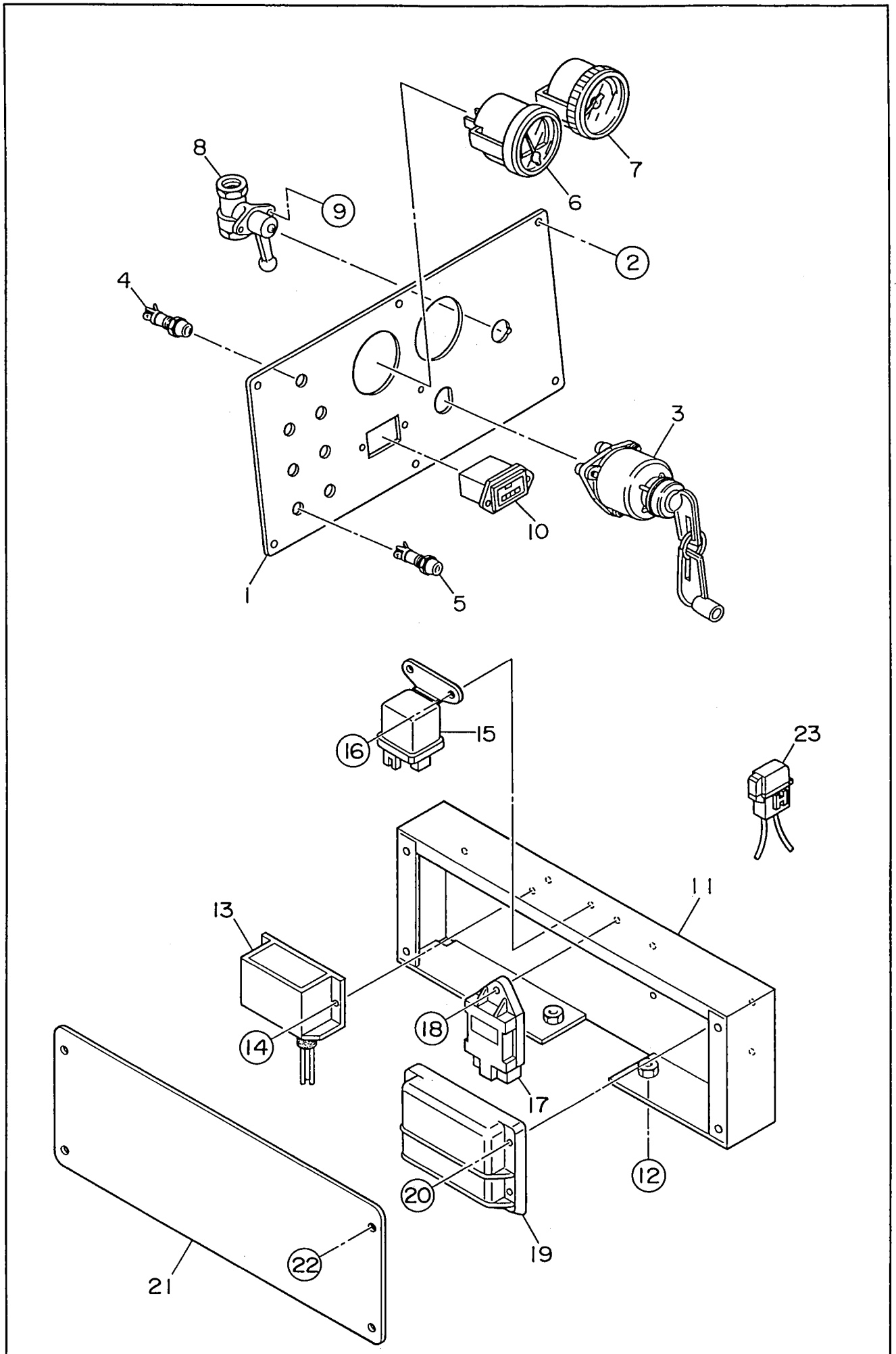
見出番号 Key No.	部品番号 Parts No.	部品名称 Parts Name	備考 Remarks	1台分数Q'ty				記号 Symbol	実施号機 Serial No.
				All	A	B	C		
1	E 19242 00394	エンジン Engine	KUBOTA D722-KB	1					~3687710
	E 19242 00404	エンジン Engine	KUBOTA D722-KB	1					3687711~
	Y 06020 11470	ファン ベルト Fan Belt	KUBOTA 17472-97011	(1)					
1- 1	Y 06020 41071	オイル フィルタ カートリッジ Cartridge, oil filter	KUBOTA 15241-32093	(1)					
2	E 13042 01004	エンジン フット Engine Foot		1					
3	E 13042 01103	エンジン フット Engine Foot		1					
4	Y 00107 10020	六角ボルト Hex. Head Bolt		10					
5	Y 00425 10000	バネ座金 Spring Washer		10					
6	Y 06050 00078	防振ゴム Rubber Suspension	EA-40-33H	2					
7	Y 00300 08000	六角ナット Hex. Nut		2					
8	Y 00400 08000	バネ座金 Spring Washer		2					
9	E 19242 00252	ラジエータ Radiator	232000-1700	1					~3787078
	Y 06020 12777	ラジエータ Radiator	2951-294-0000	1					3787079~
9- 1	Y 06020 11084	ラジエータ キャップ Cap, radiator	102600-0220	(1)					~3787078
	Y 06020 11079	ラジエータ キャップ Cap, radiator	6713-092-0901	(1)					3787079~
10	Y 00171 08020	六角ボルト Hex. Head Bolt		4					~3787078
11	E 19242 00294	オイルクーラ Oil Cooler	124100-1360	1					~3687710
	E 19241 00064	オイルクーラ Oil Cooler	124100-3071	1					3687711~
12	E 13141 01804	オイル クーラ 取付板 Bracket, oil cooler		1					~3787078
13	E 13141 02504	オイル クーラ ブラケット Bracket, oil cooler		1					~3787078
14	E 13141 02404	オイル クーラ ブラケット Bracket, oil cooler		1					~3787078
	E 13141 03004	オイル クーラ ブラケット Bracket, oil cooler		1					3787079~
15	E 13113 00703	シュラウド Shroud		1					~3787078

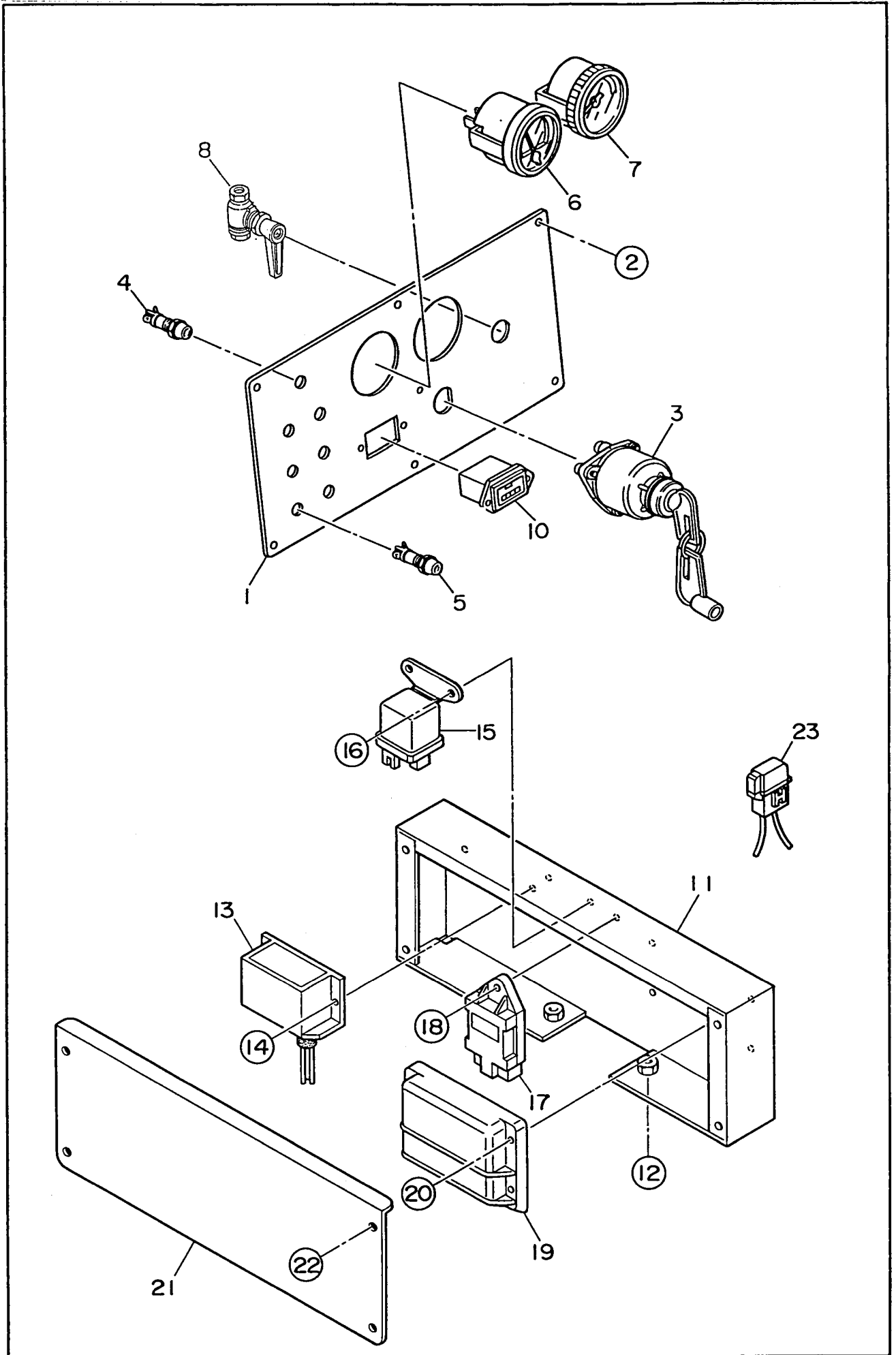
見出番号 Key No.	部品番号 Parts No.	部品名称 Parts Name	備考 Remarks	1台分数量Q'ty				記号 Symbol	実施号機 Serial No.
				All	A	B	C		
	E 13113 01203	シュラウド Shroud		1					3787079~
16	Y 02294 00460	ラバー シール Rubber Seal		2					~3787078
	Y 02294 00445	ラバー シール Rubber Seal		2					3787079~
17	Y 00171 08020	六角ボルト Hex. Head Bolt		16					~3787078
	Y 00171 08020	六角ボルト Hex. Head Bolt		15					3787079~
18	Y 02070 08000	六角ナット Hex. Nut		2					~3787078
19	E 13114 00704	ファン ガード Fan Guard		1					
20	Y 00171 08020	六角ボルト Hex. Head Bolt		3					
21	E 19242 00324	ラジエータ ホース Radiator Hose	102091-9140	1					~3787078
	E 13116 00403	ラジエータ ホース Radiator Hose		1					3787079~
22	E 19242 00314	ラジエータ ホース Radiator Hose	102091-9150	1					~3787078
	E 13116 00503	ラジエータ ホース Radiator Hose		1					3787079~
23	Y 06020 14347	ホース バンド Hose Band	9764-03620A	2					~3787078
	Y 06055 15135	ホース バンド Hose Band	HAS-20	2					3787079~
24	Y 06020 14346	ホース バンド Hose Band	9464-03020A	2					~3787078
	Y 06055 15074	ホース バンド Hose Band	HS-12	2					3787079~
25	E 13741 00504	エア クリーナ ホース Hose, air cleaner		1					
26	Y 06055 15115	ホース バンド Hose Band	φ55	1					
27	Y 06055 15026	ホース バンド Hose Band	φ65	1					
28	W 16220 14103	水 ドレイン ジョイント Drain Joint, water		1					
29	E 92010 00103	オイル ドレイン ジョイント Drain Joint, oil		1					
30	W 08020 11104	プラグ Plug		2					
31	Y 01500 00018	O リング O Ring	A P18	2					

見出番号 Key No.	部品番号 Parts No.	部品名称 Parts Name	備考 Remarks	1台分数Q'ty				記号 Symbol	実施号機 Serial No.
				All	A	B	C		
32	Y 00171 06020	六角ボルト Hex. Head Bolt		4					
33	Y 01999 00560	ドレーン ホース Drain Hose		1					
34	Y 01999 00300	ドレーン ホース Drain Hose		1					
35	Y 06055 15170	ホース バンド Hose Band	φ12	4				~3787078	
	Y 06055 15106	ホース バンド Hose Band	RS-8006	4				3787079~	
36	Y 01921 00500	ドレーン ホース Drain Hose		1					
37	Y 06055 15073	ホース バンド Hose Band	HS-10	2					
38	W 08020 81403	補助タンク Reserve Tank		1					
39	W 08020 81104	補助タンク キャップ Cap, reserve tank		1					
40	W 62620 82304	補助タンク ブラケット Bracket, reserve tank		1					
41	Y 01999 00500	ホース Hose		1				~3787078	
	Y 01999 00530	ホース Hose		1				3787079~	
42	Y 01999 00235	ホース Hose		1					
43	Y 01999 00750	ホース Hose		1					
44	Y 06055 15170	ホース バンド Hose Band	φ13	3				~3787078	
	Y 06055 15106	ホース バンド Hose Band	RS-8006	3				3787079~	
45	Y 00412 10000	平座金 Plain Washer		1					
46	Y 00405 10000	歯付座金 Toothed Washer		1					
47	W 87055 15104	オーバ フロー カップ Overflow Cup		1					
48	Y 02645 00350	ホース Hose		1					
49	Y 06055 15019	ホース バンド Hose Band	φ17	2					
50	E 11641 00503	ドリブン ギア Driven Gear		1				~3686232	
	E 11641 00513	ドリブン ギア Driven Gear		1				3686233~	

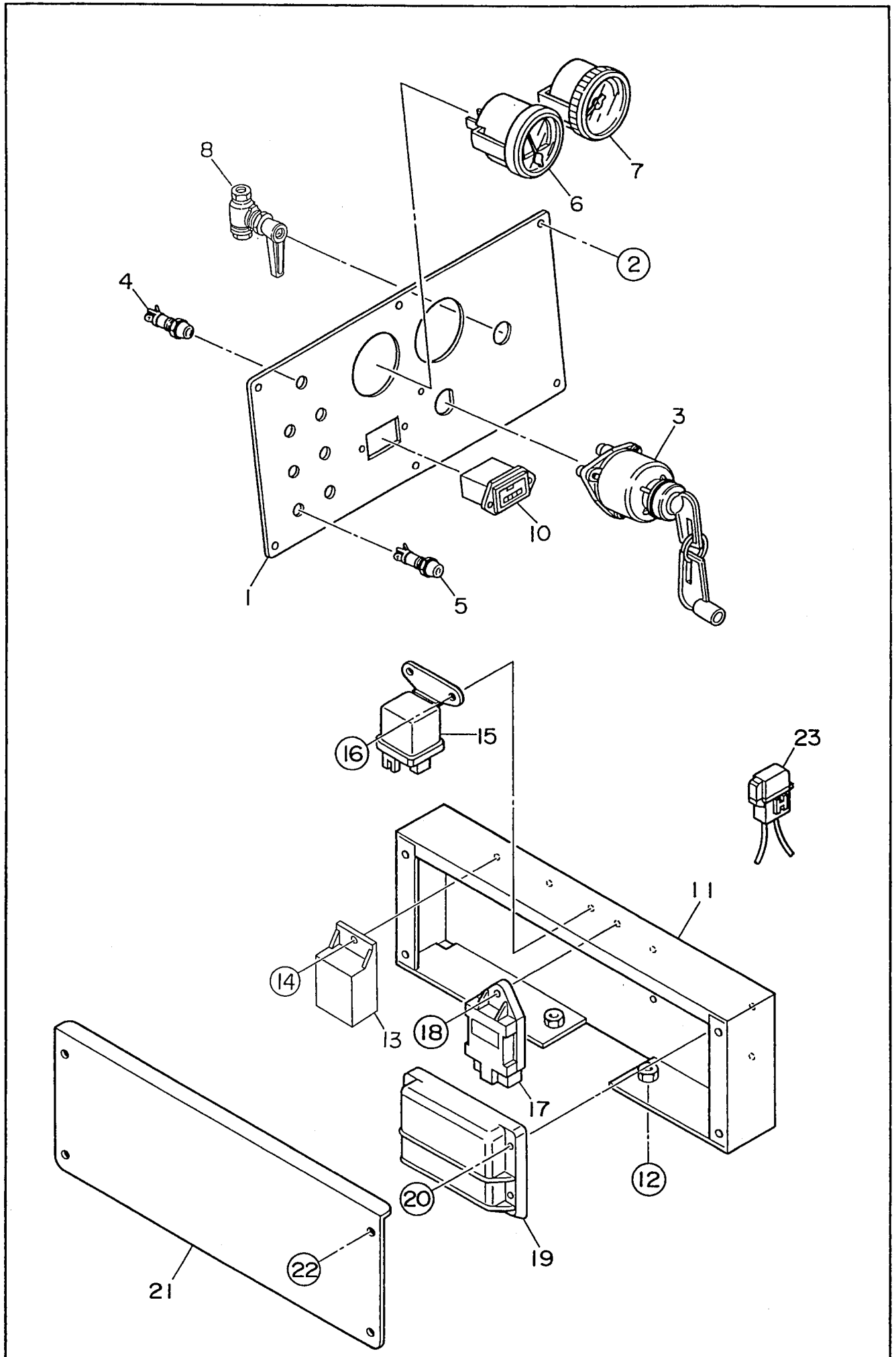
見出番号 Key No.	部品番号 Parts No.	部品名称 Parts Name	備考 Remarks	1台分数Q'ty				記号 Symbol	実施号機 Serial No.
				All	A	B	C		
51	W 62716 56004	カップリング プレート Coupling Plate		1					~3687710
	E 11648 00104	カップリング プレート Coupling Plate		1					3687711~
52	Y 00103 10020	六角ボルト Hex. Head Bolt		1					
53	Y 00426 10000	バネ座金 Spring Washer		1					
54	E 11642 00003	ドライブ ギア Drive Gear		1					
55	Y 00107 10040	六角ボルト Hex. Head Bolt		4					~3686232
	Y 00107 10050	六角ボルト Hex. Head Bolt		4					3686233~ 3687710
	Y 00107 10040	六角ボルト Hex. Head Bolt		4					3687711~
56	Y 00426 10000	バネ座金 Spring Washer		4					
57	Y 00416 10000	平座金 Plain Washer		4					
58	Y 00153 08025	六角穴付ボルト Hex. Socket Head Cap Screw		6					~3686232
	Y 00153 08025	六角穴付ボルト Hex. Socket Head Cap Screw		4					3686233~
59	Y 00426 08000	バネ座金 Spring Washer		6					~3686232
	Y 00426 08000	バネ座金 Spring Washer		4					3686233~
60	Y 00101 08020	六角ボルト Hex. Head Bolt		2					~3787078
61	Y 00412 08000	平座金 Plain Washer		2					~3787078
62	Y 03440 08025	植込みボルト Stud Bolt		2					3686233~
63	Y 00384 08000	六角ナット Hex. Nut		2					3686233~
64	E 11646 00003	ドライブ アダプタ Drive Adapter		1					3686233~ 3687710
65	E 13111 00204	ラジエータシール材 Rubber Seal		1					3787079~
66	W 87020 14004	インシュレータ Insulator		2					3787079~
67	E 13112 00803	ラジエータブラケット Bracket, radiator		1					3787079~
68	Y 00171 06015	六角ボルト Hex. Head Bolt		2					3787079~

見出番号 Key No.	部品番号 Parts No.	部品名称 Parts Name	備考 Remarks	1台分数Q'ty				記号 Symbol	実施号機 Serial No.
				All	A	B	C		
69	E 13112 00903	ラジエータブラケット Bracket, radiator		1					3787079~
70	Y 00171 08016	六角ボルト Hex. Head Bolt		4					3787079~





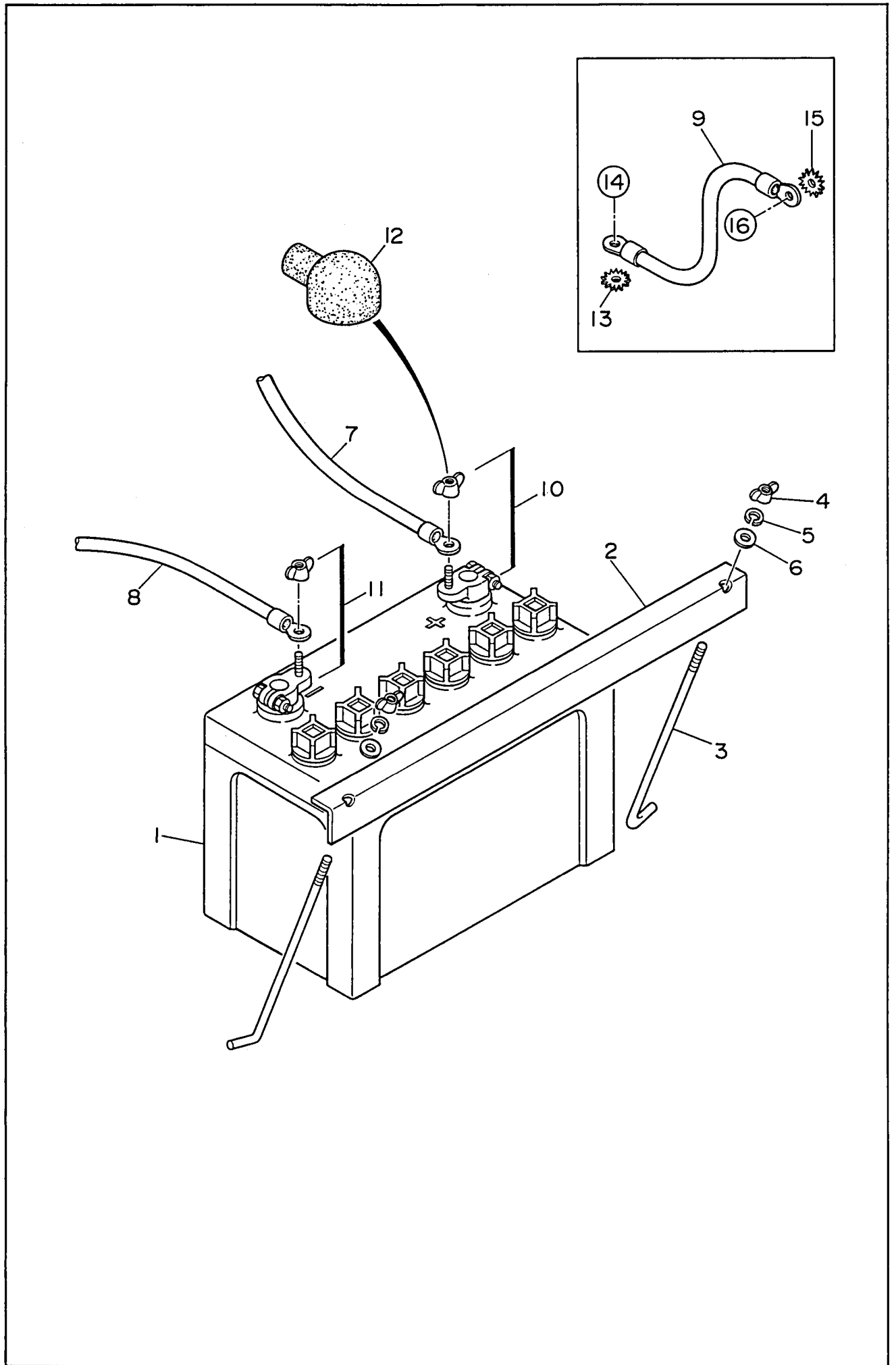
DIS-55SB



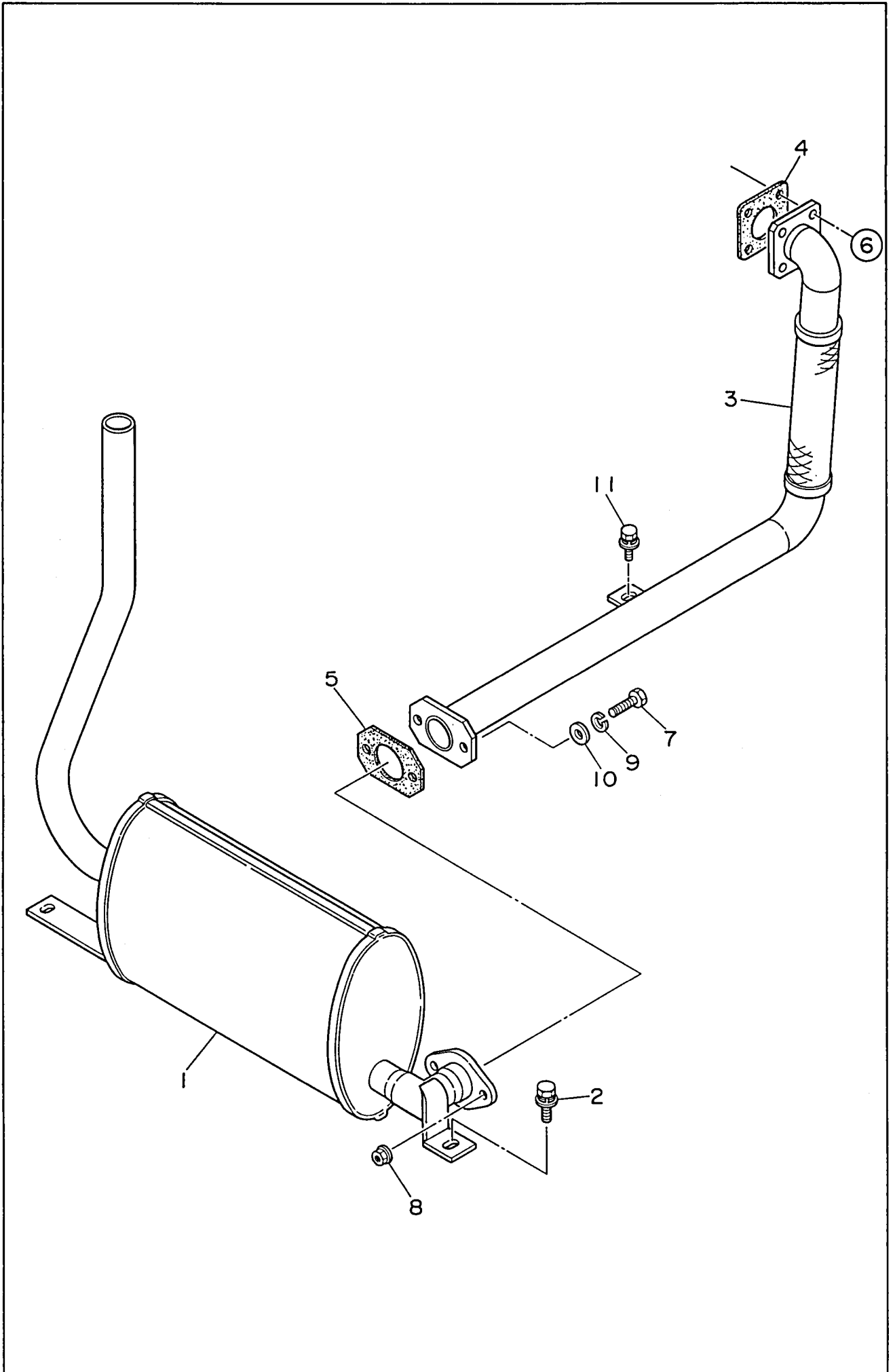


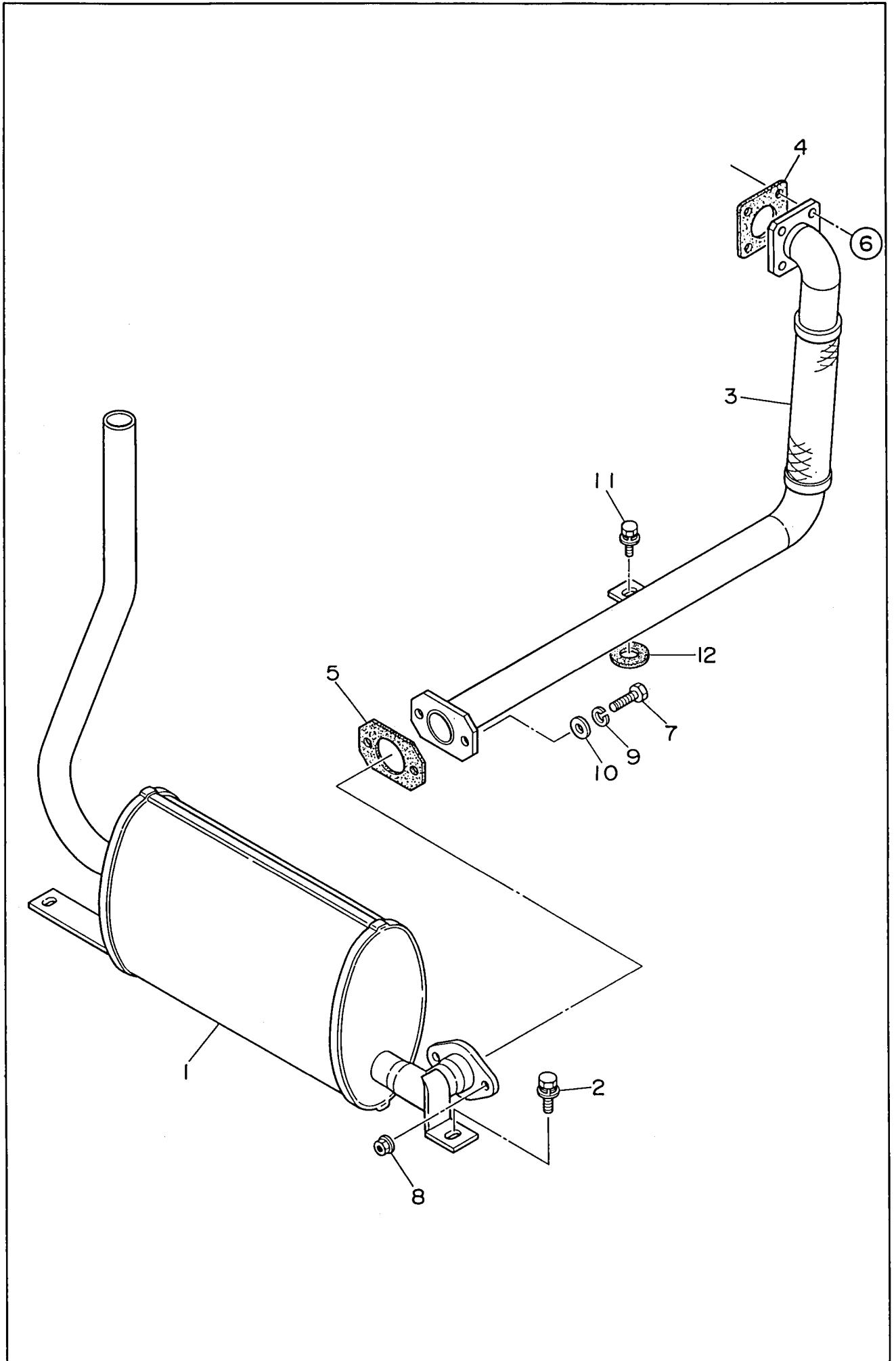
見出番号 Key No.	部品番号 Parts No.	部品名称 Parts Name	備考 Remarks	1台分数Q'ty				記号 Symbol	実施号機 Serial No.
				All	A	B	C		
1	E 15112 01802	操作板 Operating Panel		1				~3698217	
	E 15112 01812	操作板 Operating Panel		1				3698218~	
2	Y 00250 05016	小ネジ Machine Screw		6					
	Y 00423 05000	バネ座金 Spring Washer		6					
	Y 00424 05000	平座金 Plain Washer		6					
3	Y 06021 00057	スタータ スイッチ Starter Switch	KUBOTA 17422-63591	1					
4	Y 06018 10539	予熱表示灯 Preheat Lamp	CTL-970W	1					
5	Y 06018 10538	警報灯 Alarm Lamp	CTL-970W	6					
6	Y 06021 25055	燃料計 Fuel Level Gauge	GP0818	1					
7	E 19241 00004	圧力計 Air Pressure Gauge	NKS-E1	1				~3694527	
	E 19241 00014	圧力計 Air Pressure Gauge	NKS-E1	1				3694528~ 3698217	
	E 29241 00014	圧力計 Air Pressure Gauge	NKS-A2	1				3698218~	
8	Y 06033 25021	アンローダ バルブ Unloader Valve	6402 04 10	1				~3698217	
	E 19241 00134	アンローダ バルブ Unloader Valve	825-001236	1				3698218~	
9	Y 00271 04010	小ネジ Machine Screw		2				~3698217	
10	Y 06018 00682	時間計 Hour Meter		1					
11	E 13526 00504	電装品ブラケット Bracket, electric parts		1				~3686232	
	E 13526 00514	電装品ブラケット Bracket, electric parts		1				3686233~ 3687082	
	E 13526 00524	電装品ブラケット Bracket, electric parts		1				3687083~ 3831106	
	E 13526 00534	電装品ブラケット Bracket, electric parts		1				3831107~	
12	Y 00171 08020	六角ボルト Hex. Head Bolt		3					
13	Y 06032 10224	空気温度スイッチ Air Temperature Switch	CLE-D6B0-ASAB	1				~3831106	
	E 99248 00034	サーミスタユニット Thermistor Unit	TH01-110A1	1				3831107~	

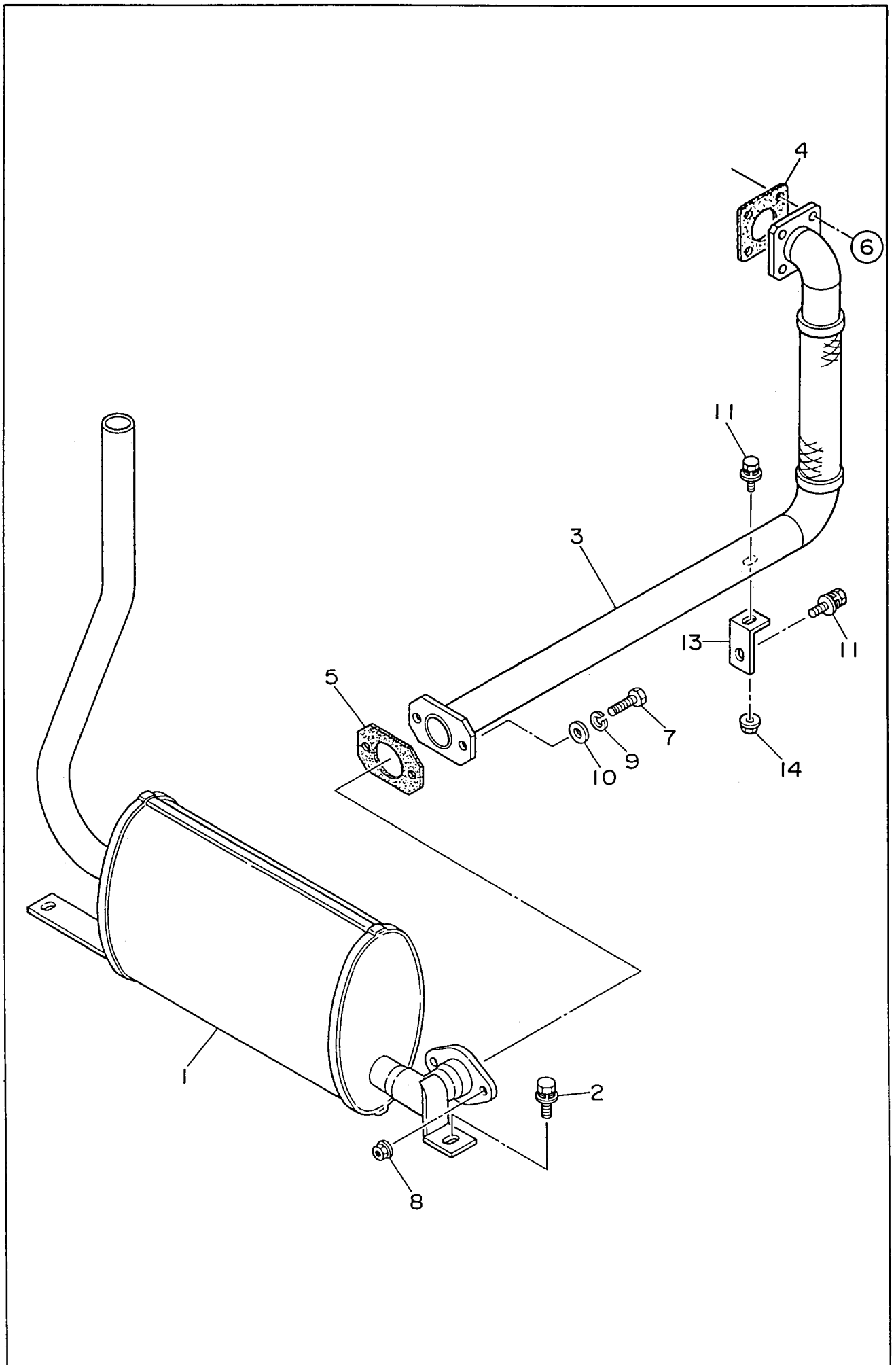
見出番号 Key No.	部品番号 Parts No.	部品名称 Parts Name	備考 Remarks	1台分数Q'ty				記号 Symbol	実施号機 Serial No.
				All	A	B	C		
14	Y 00271 04016	小ネジ Machine Screw		2					~3831106
	Y 00171 05012	六角ボルト Hex. Head Bolt		1					3831107~
15	Y 06022 02563	グロー リレー Glow Relay	KUBOTA 16415-65601	1					
16	Y 00171 05012	六角ボルト Hex. Head Bolt		2					
17	Y 06022 02564	コントローラ Controller	KUBOTA 16415-65661	1					
18	Y 00171 05012	六角ボルト Hex. Head Bolt		1					
19	Y 06032 00475	エマージェンシ ユニット Emergency Unit	KUBOTA 17472-60601	1					
20	Y 00171 05012	六角ボルト Hex. Head Bolt		4					
21	E 13527 00504	電装品カバー Cover, electric parts		1					~3686232
	E 13527 00514	電装品カバー Cover, electric parts		1					3686233~ 3687082
	E 13527 00524	電装品カバー Cover, electric parts		1					3687083~
22	Y 00171 06016	六角ボルト Hex. Head Bolt		4					
23	Y 06018 06642	ヒューズ Fuse	5A	1					
	Y 06018 06643	ヒューズ Fuse	15A	1					



見出番号 Key No.	部品番号 Parts No.	部品名称 Parts Name	備考 Remarks	1台分数Q'ty				記号 Symbol	実施号機 Serial No.
				All	A	B	C		
1	Y 01661 05524	バッテリー Battery	55B24L	1					
2	E 91040 00304	バッテリー バンド Battery Band		1					
3	W 80222 52304	バッテリー 締付ボルト Battery Bolt		2					
4	Y 00378 08000	蝶ナット Wing Nut		2					
5	Y 00400 08000	バネ座金 Spring Washer		2					
6	Y 00416 08000	平座金 Plain Washer		2					
7	E 13471 00104	バッテリー ケーブル Battery Cable		1					
8	Y 02452 22030	バッテリー ケーブル Battery Cable		1					
9	Y 02157 14020	アース ケーブル Earth Cable		1					
10	Y 06022 20312	バッテリー端子 Terminal Ass'y	No. 15L(+)	1					
11	Y 06022 20313	バッテリー端子 Terminal Ass'y	No. 15L(-)	1					
12	W 08450 40414	端子 キャップ Terminal Cap		1					
13	Y 00405 08000	歯付座金 Toothed Washer		1					
14	Y 00171 08020	六角ボルト Hex. Head Bolt		1					
15	Y 00405 10000	歯付座金 Toothed Washer		1					
16	Y 00107 10020	六角ボルト Hex. Head Bolt		1					
	Y 00400 10000	バネ座金 Spring Washer		1					
	Y 00412 10000	平座金 Plain Washer		1					

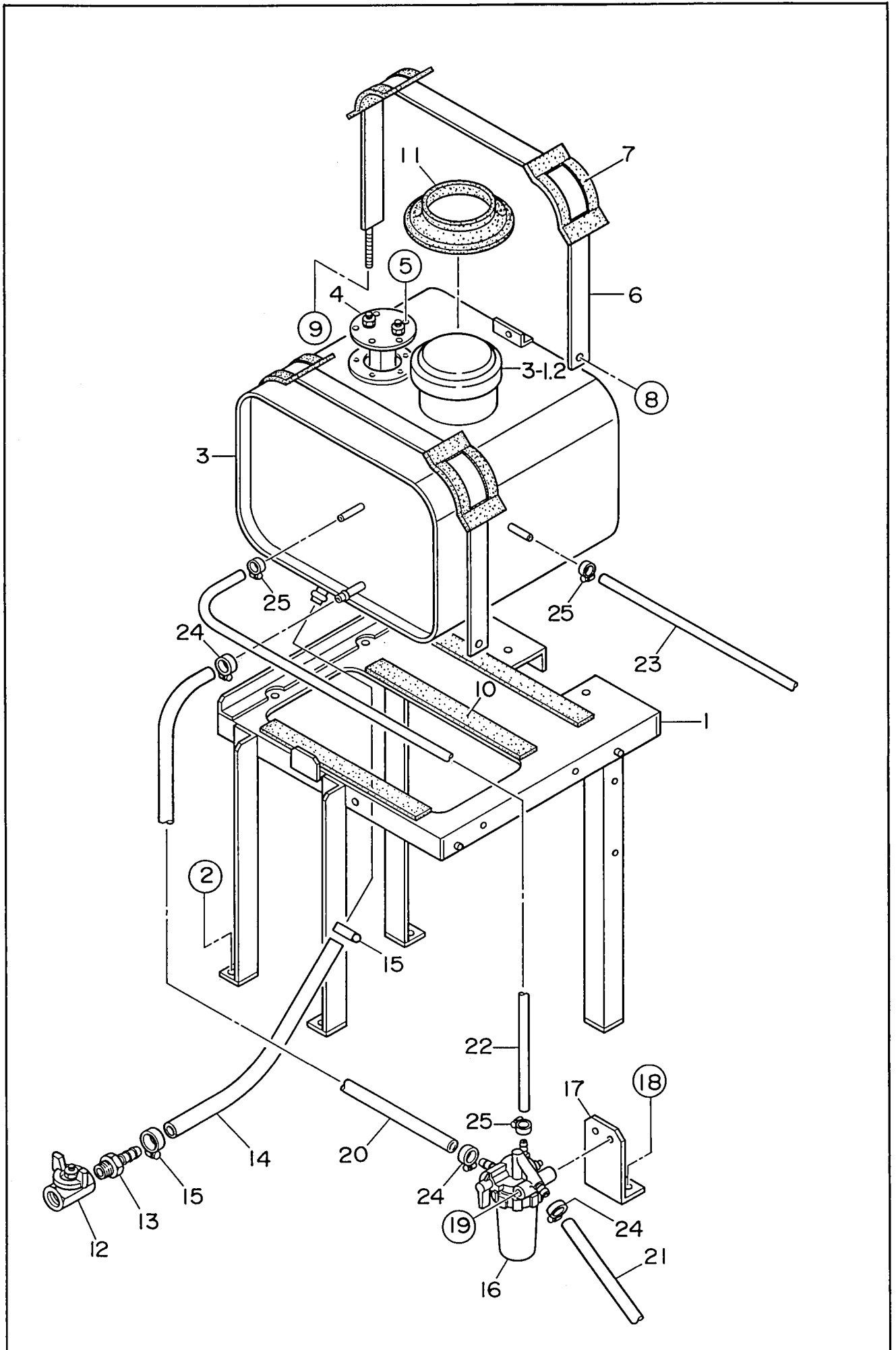


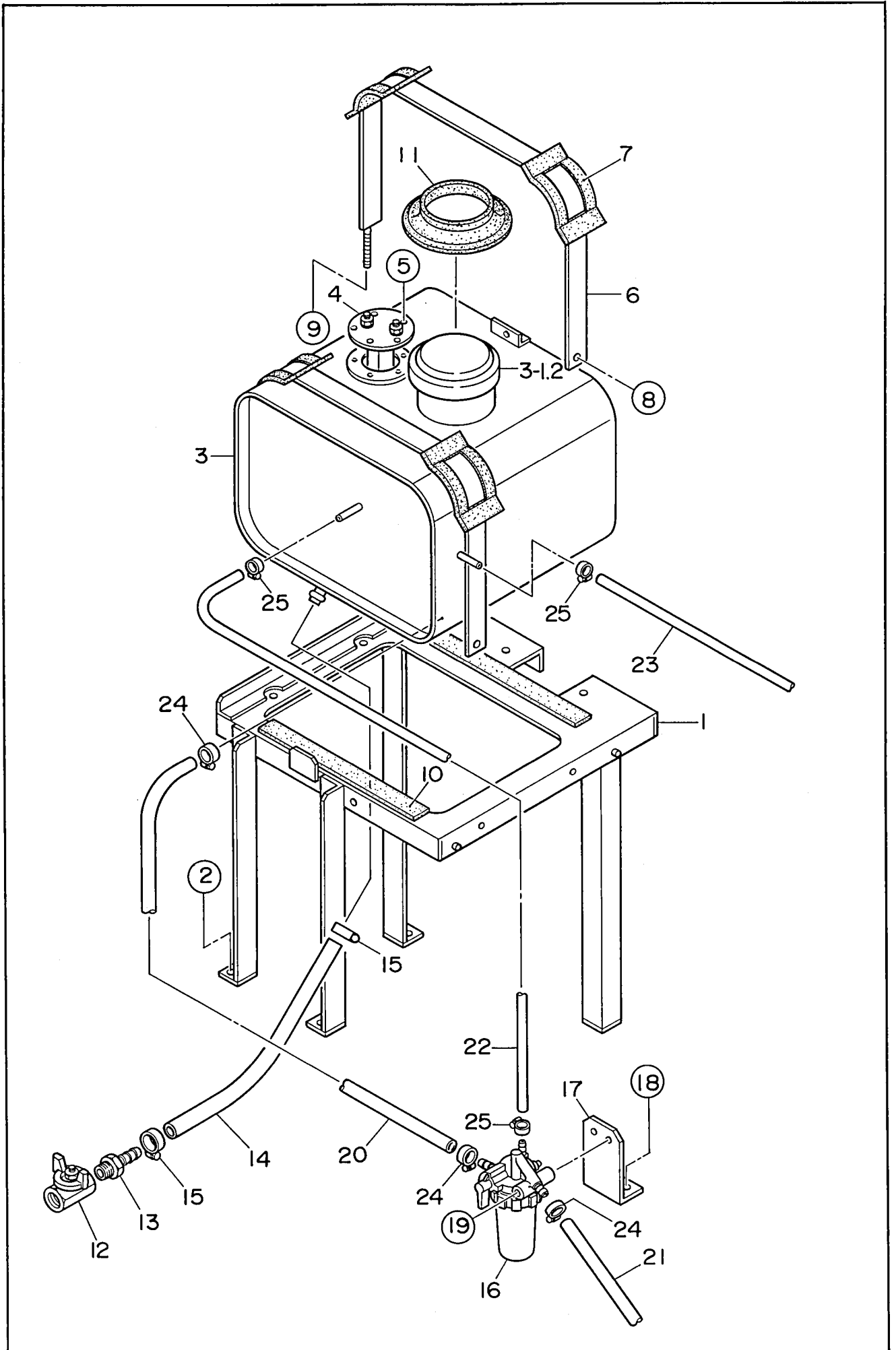




見出番号 Key No.	部品番号 Parts No.	部品名称・備考 Parts Name・Remarks	1台分数Q'ty				記号 Symbol	実施号機 Serial No.
			All	A	B	C		
1	E13311 00402	マフラー Muffler	1					
2	00171 10020	六角ボルト Hex. Head Bolt	2					
3	E13340 00513	エキゾーストパイプ Exhaust Pipe	1				3683857~ 3693950	
	E13340 00523	エキゾーストパイプ Exhaust Pipe	1				3693951~	
4	06023 20071	ガスケット Gasket	1					
							KUBOTA 15371 - 12371	
5	E93040 02004	ガスケット Gasket	1					
6	00103 08020	六角ボルト Hex. Head Bolt	4					
	00425 08000	バネ座金 Spring Washer	4					
7	00103 08030	六角ボルト Hex. Head Bolt	2					
8	02070 08000	六角ナット Hex. Nut	2					
9	00426 08000	バネ座金 Spring Washer	2					
10	00412 08000	平座金 Plain Washer	2					
11	00171 08020	六角ボルト Hex. Head Bolt	1				3683857~ 3693950	
	00171 08020	六角ボルト Hex. Head Bolt	2				3693951~	
12	08050 13704	パッキン Packing	1				3687083~ 3693950	
13	E13358 00104	ブラケット Bracket	1				3693951~	
14	02070 08000	六角ナット Hex. Nut	1				3693951~	

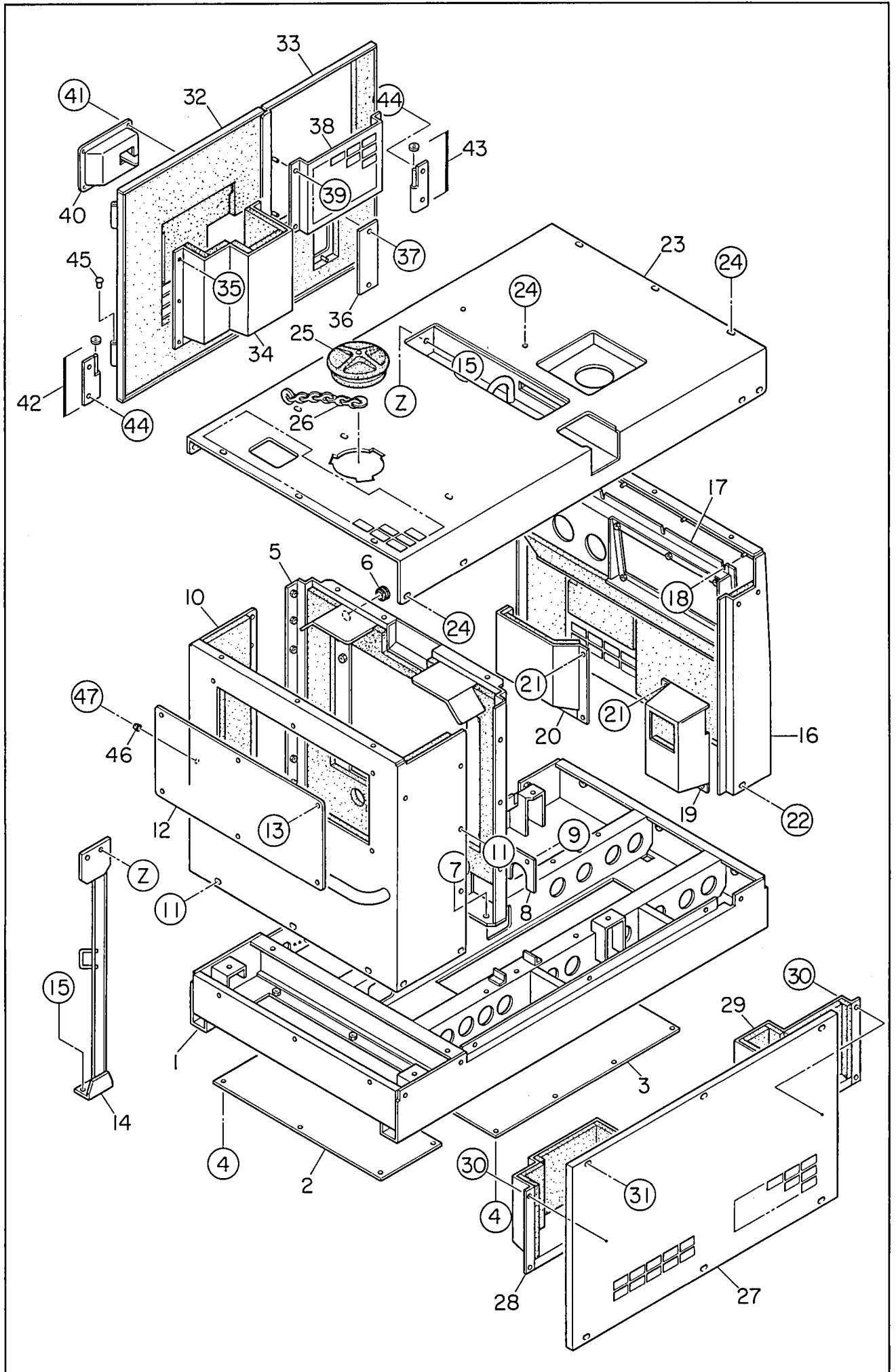


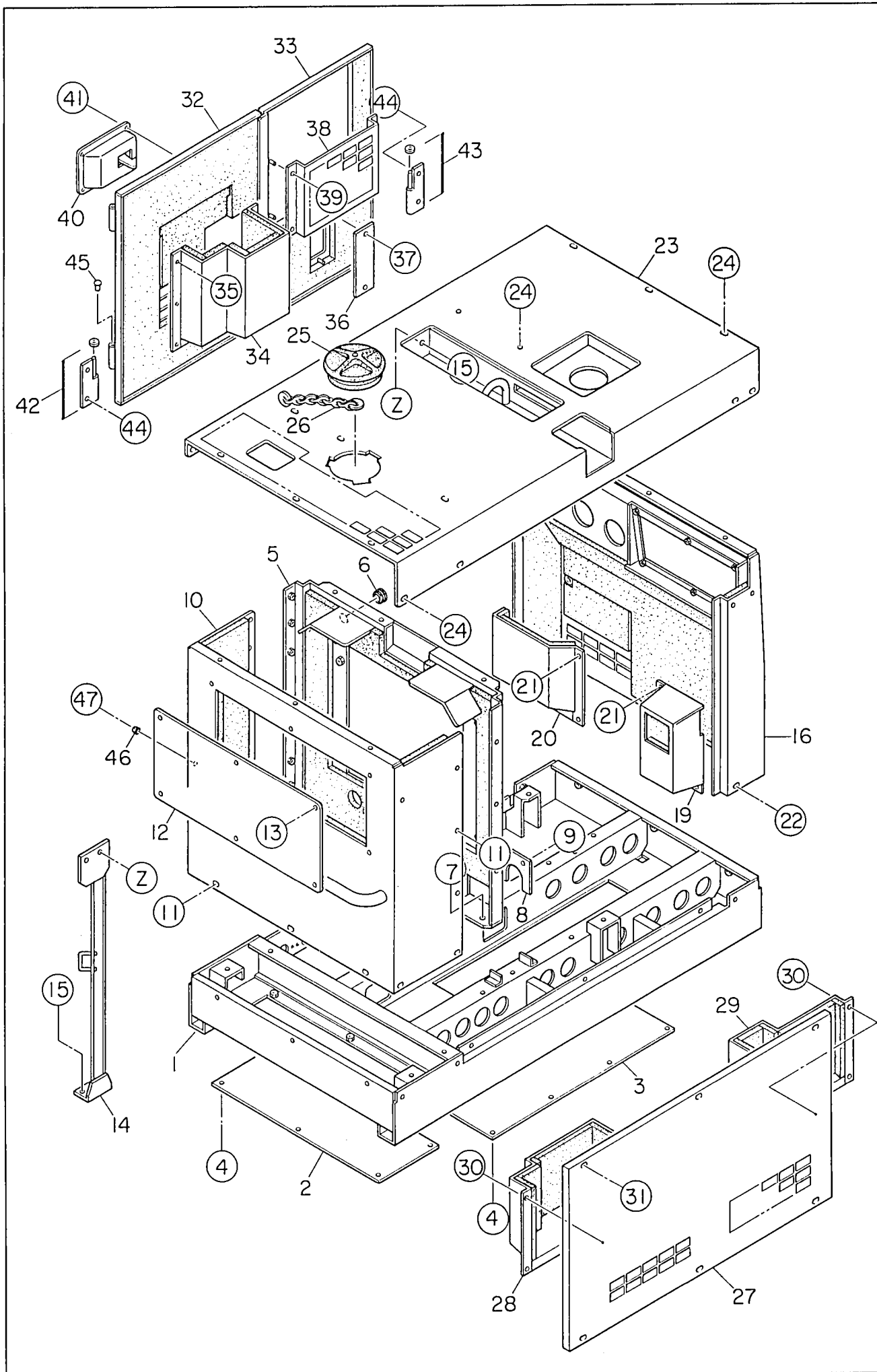


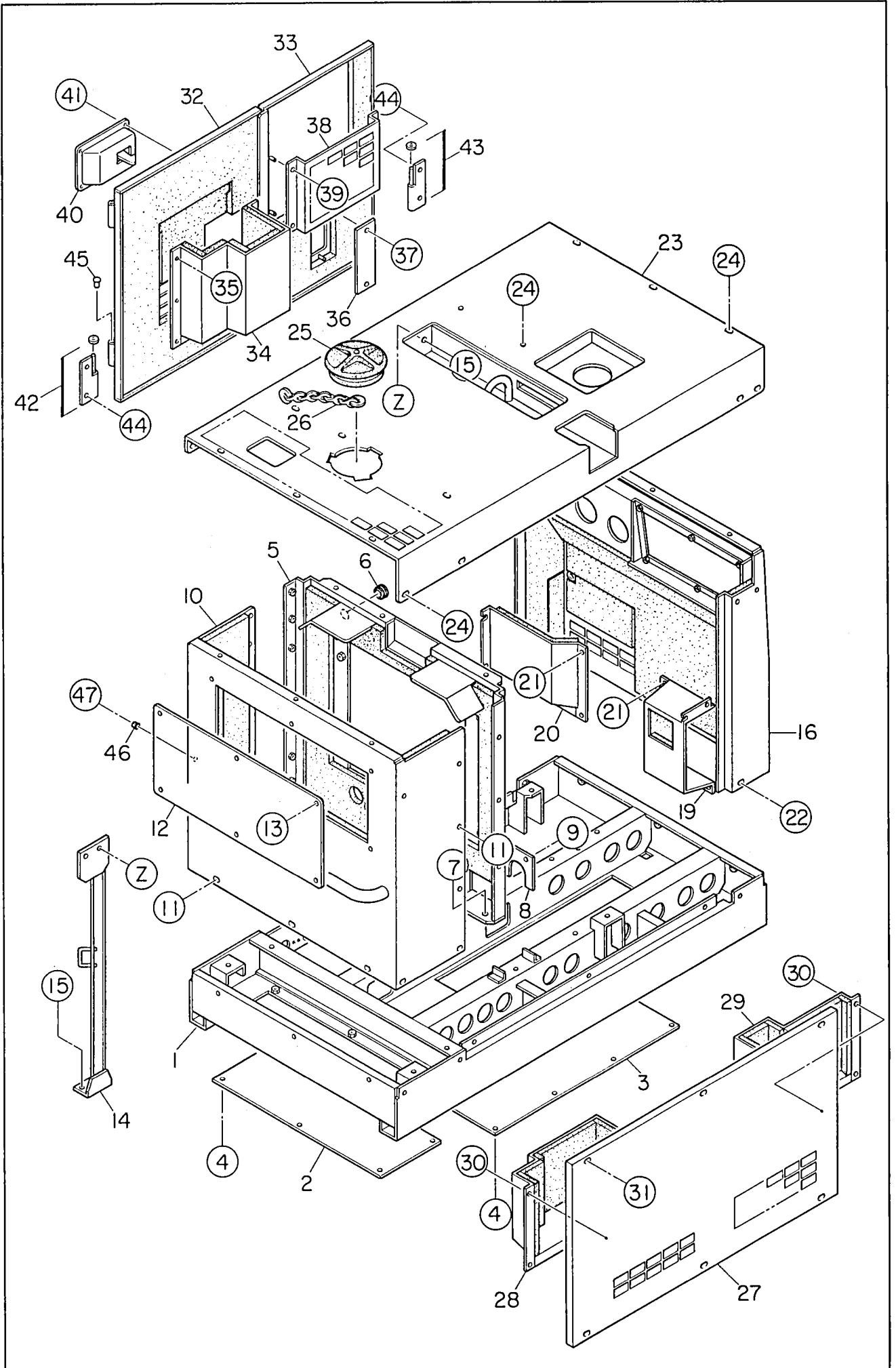


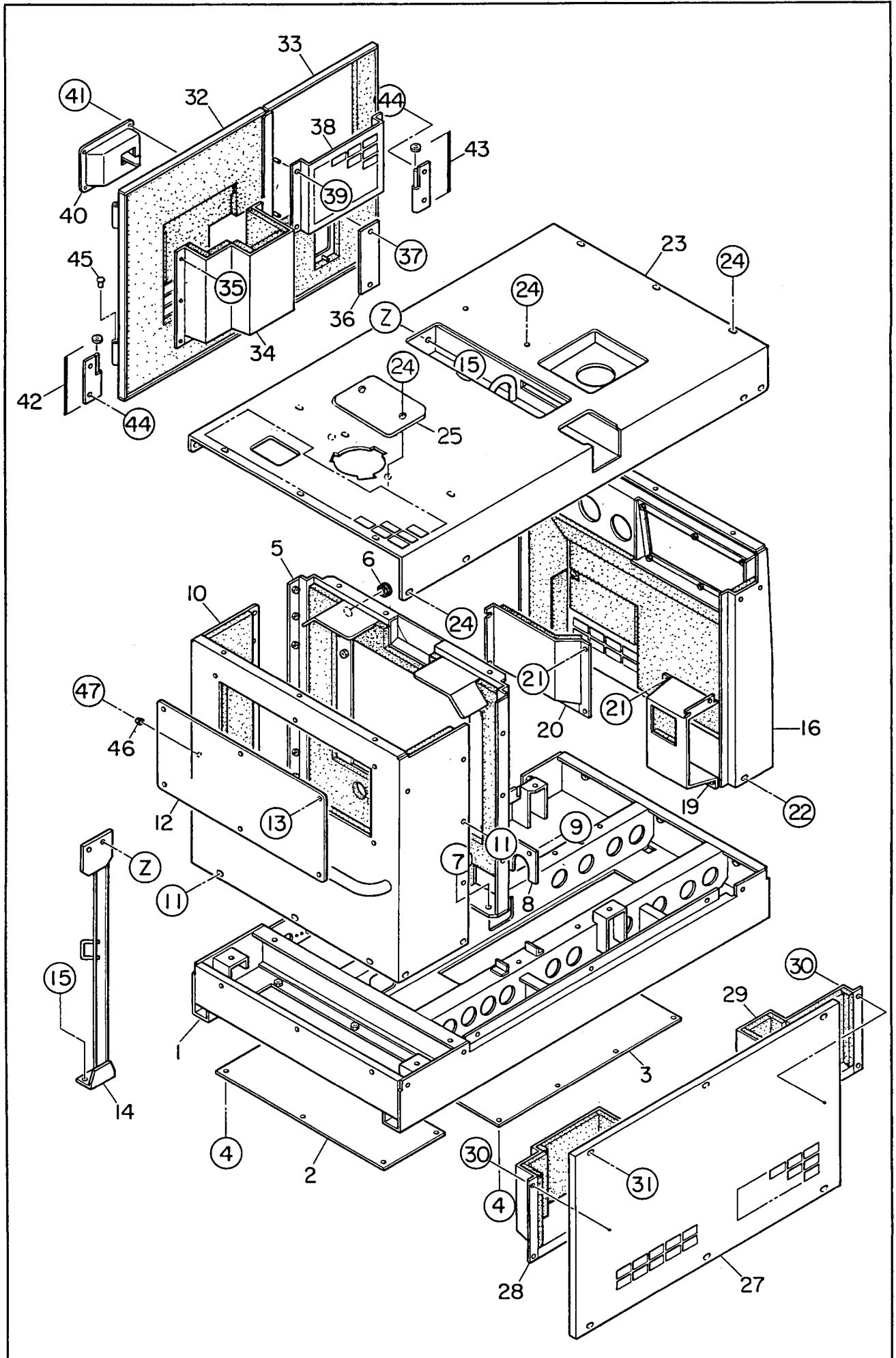
見出番号 Key No.	部品番号 Parts No.	部品名称 Parts Name	備考 Remarks	1台分数Q'ty				記号 Symbol	実施号機 Serial No.
				All	A	B	C		
1	E 14840 00603	サポート レッグ Support Leg		1				3683857~ 3687082	
	E 14840 00613	サポート レッグ Support Leg		1				3687083~	
2	Y 00171 08020	六角ボルト Hex. Head Bolt		4					
3	E 13640 00403	燃料タンク Fuel Tank		1					
3- 1	W 08455 00104	燃料タンク キャップ Cap, fuel tank		(1)					
3- 2	W 08101 05400	燃料フィルタ Fuel Filter		(1)					
4	E 19243 00164	燃料計センダ Sender, fuel gauge	M241	1					
5	Y 00250 05010	小ネジ Machine Screw		5					
6	E 13642 00304	タンク バンド Tank Band		2					
7	W 08050 03414	タンク バンド パッド Pad, tank band		4					
8	Y 00171 08016	六角ボルト Hex. Head Bolt		2					
9	Y 02070 08000	六角ナット Hex. Nut		2					
	Y 00300 08000	六角ナット Hex. Nut		2					
10	Y 02551 00250	タンク シート Tank Sheet		3					
11	W 08450 39604	ラバー シール Rubber Seal		1					
12	Y 06033 25013	バルブ Valve	BBS-77-10 PT3/8	1					
13	Y 06020 22706	ホース ジョイント Hose Joint	WHN-18	1					
14	Y 01914 00500	ホース Hose		1				3683857~ 3685535	
	Y 01914 00850	ホース Hose		1				3685536~	
15	Y 06055 15004	ホース バンド Hose Band	φ25	2					
16	Y 06020 42460	燃料フィルタ Fuel Filter	KUBOTA 15531-43012	1					
	Y 06020 42171	燃料フィルタ エレメント Element, fuel filter	KUBOTA 15231-43563	(1)					
17	E 13244 00004	燃料フィルタ ブラケット Bracket, fuel filter		1					

見出番号 Key No.	部品番号 Parts No.	部品名称 Parts Name	備考 Remarks	1台分数Q'ty				記号 Symbol	実施号機 Serial No.
				All	A	B	C		
18	Y 00171 08020	六角ボルト Hex. Head Bolt		2					
19	Y 00171 08070	六角ボルト Hex. Head Bolt		1					
20	Y 01991 00500	サクシヨン ホース Suction Hose		1					
21	Y 01991 00480	サクシヨン ホース Suction Hose		1					
22	Y 01990 00470	リターン ホース Return Hose		1					
23	Y 01990 00300	リターン ホース Return Hose		1				~3837052	
	Y 01997 00300	リターン ホース Return Hose		1				3837053~	
24	Y 06055 15170	ホース バンド Hose Band	φ12	4					
25	Y 06055 15192	ホース バンド Hose Band	φ9	4					

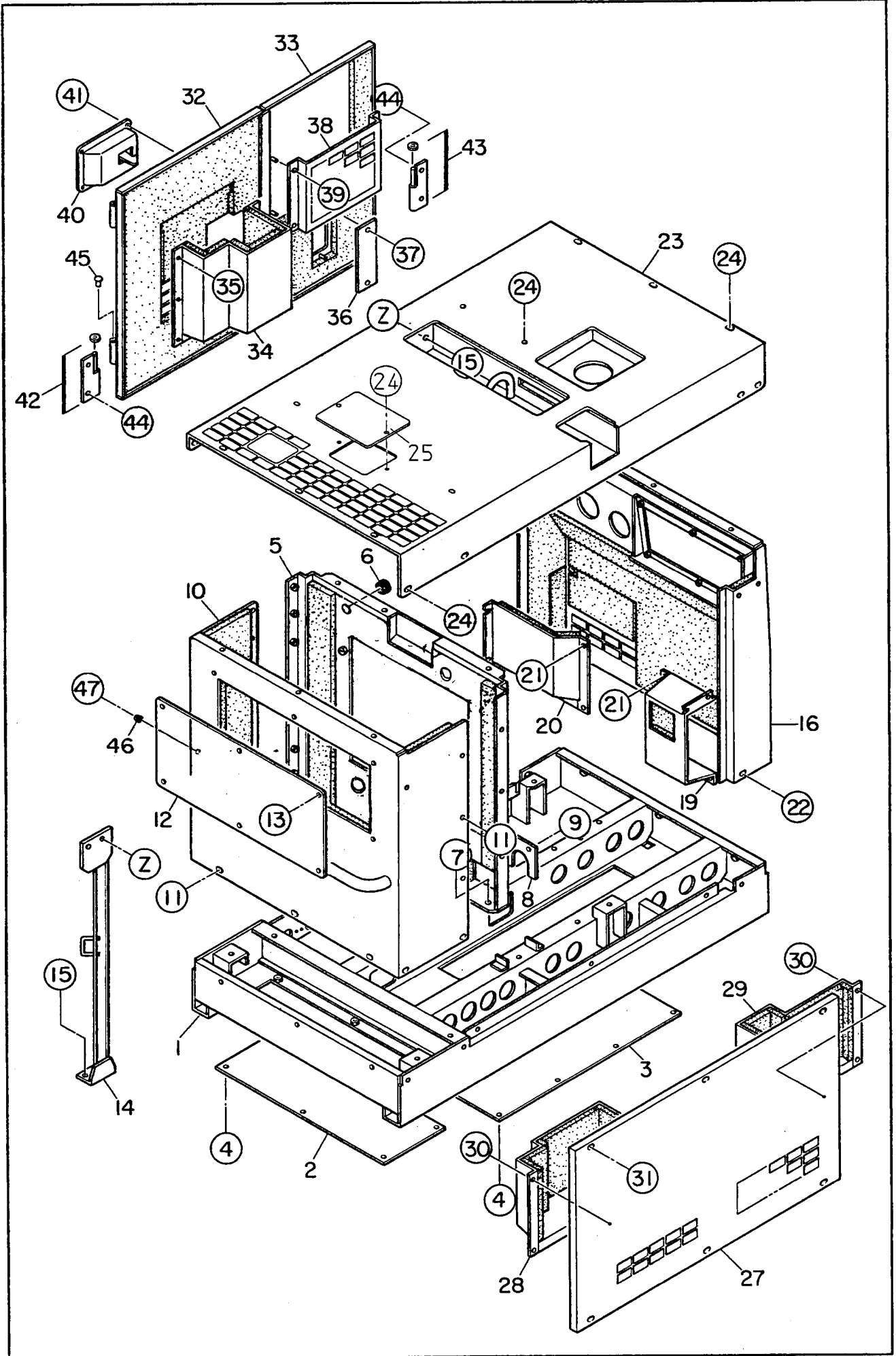












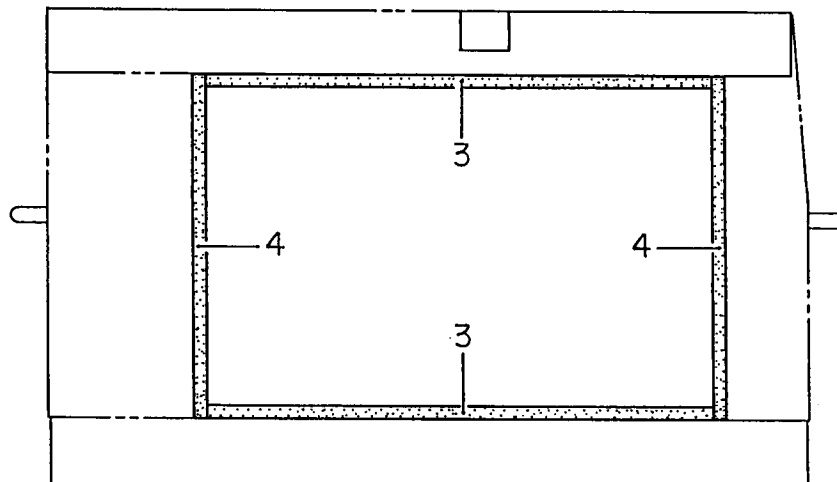
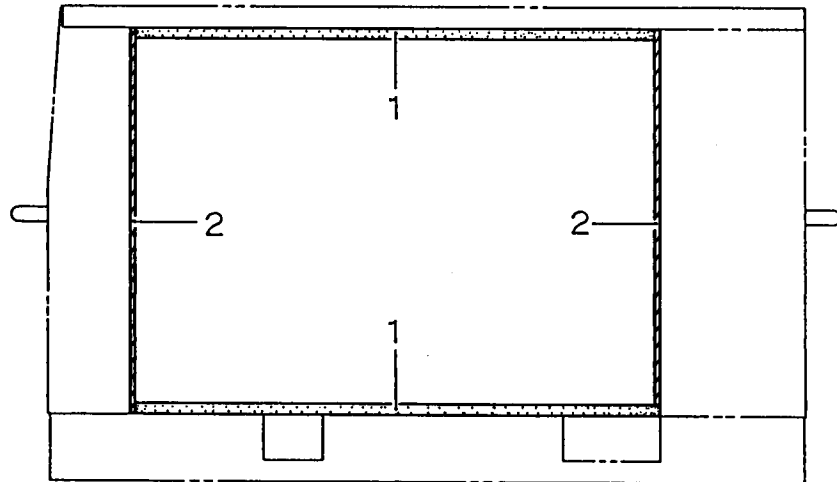
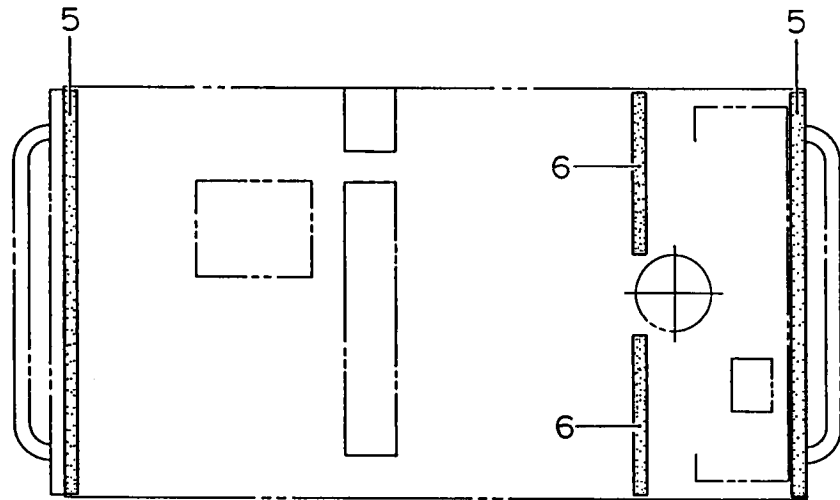
DIS-5555

見出番号 Key No.	部品番号 Parts No.	部品名称 Parts Name	備考 Remarks	1台分数Q'ty				記号 Symbol	実施号機 Serial No.
				All	A	B	C		
1	E 14140 00712	ベース Base		1				~3693950	
	E 14140 00722	ベース Base		1				3693951~	
2	E 14141 00204	床板 Floor Panel		1					
3	E 14141 00304	床板 Floor Panel		1					
4	Y 00169 08020	六角ボルト Hex. Head Bolt		14					
5	E 14240 01103	フロント フレーム Front Frame		1				~3787078	
	E 14243 01403	フロント フレーム Front Frame		1				3787079~	
	E 14942 01304	吸音材 Lining		1				~3787078	
	E 14942 02804	吸音材 Lining		1				3787079~	
6	Y 06018 50264	グロメット Grommet	SG-24A	1					
7	Y 00171 08020	六角ボルト Hex. Head Bolt		2					
8	E 14243 00604	カバー Cover		1				~3787078	
	E 14242 01004	カバー Cover		1				3787079~	
9	Y 00171 08020	六角ボルト Hex. Head Bolt		2					
10	E 14240 01003	フロント フレーム Front Frame		1					
	E 14942 01204	吸音材 Lining		1					
11	Y 00169 08020	六角ボルト Hex. Head Bolt		9					
12	E 14242 00204	フロント フレーム カバー Cover, front frame		1					
	E 14942 00404	吸音材 Lining		1					
13	Y 00169 08020	六角ボルト Hex. Head Bolt		6					
14	E 14343 00703	吊り金具 Hanger		1					
15	Y 00171 10025	六角ボルト Hex. Head Bolt		4					
16	E 14440 01002	リア フレーム Rear Frame		1				~3693320	

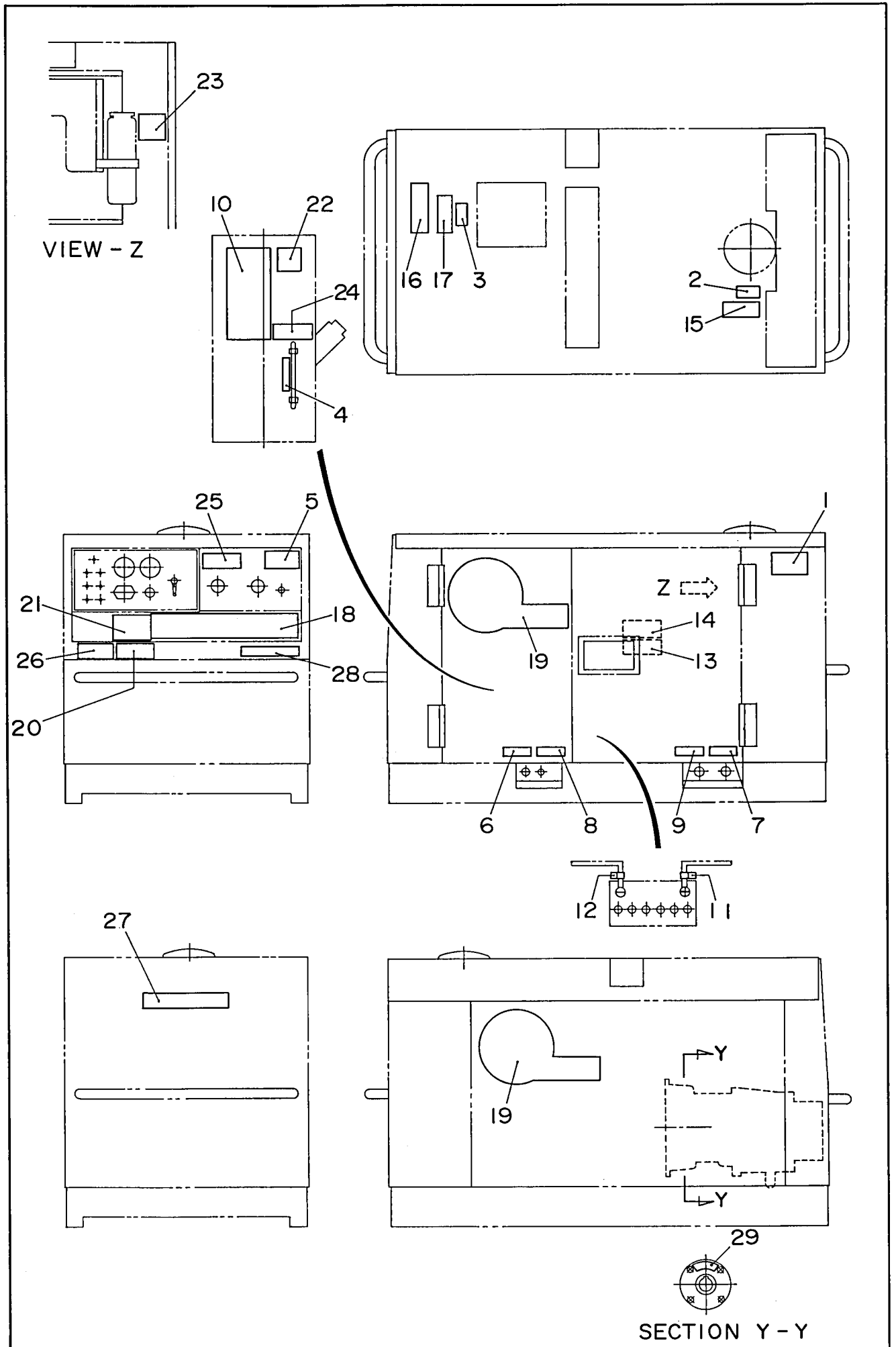
見出番号 Key No.	部品番号 Parts No.	部品名称 Parts Name	備考 Remarks	1台分数Q'ty				記号 Symbol	実施号機 Serial No.
				All	A	B	C		
	E 14440 01012	リア フレーム Rear Frame		1				3693321~ 3693950	
	E 14440 01022	リア フレーム Rear Frame		1				3693951~	
	E 14944 02004	吸音材 Lining		1				~3693950	
	E 14944 02014	吸音材 Lining		1				3693951~	
	E 14944 02304	吸音材 Lining		1				3693321~	
17	E 14470 00603	マニホールド カバー Cover, manifold		1				~3693320	
	E 14944 02304	吸音材 Lining		1				~3693320	
18	Y 02070 06000	六角ナット Hex. Nut		8				~3693320	
19	E 14478 01404	ダクト Duct		1				~3693950	
	E 14478 01414	ダクト Duct		1				3693951~	
	E 14944 02204	吸音材 Lining		1				~3693950	
	E 14944 02214	吸音材 Lining		1				3693951~	
20	E 14478 01304	ダクト Duct		1				~3693950	
	E 14478 01314	ダクト Duct		1				3693951~	
	E 14944 02104	吸音材 Lining		1				~3693950	
	E 14944 02114	吸音材 Lining		1				3693951~	
21	Y 02070 06000	六角ナット Hex. Nut		6				~3693950	
	Y 02070 06000	六角ナット Hex. Nut		10				3693951~	
22	Y 00169 08020	六角ボルト Hex. Head Bolt		5					
23	E 14640 00602	ルーフ パネル Roof Panel		1				~3787078	
23	E 14640 01502	ルーフ パネル Roof Panel		1				3787079~	
	E 14946 00604	吸音材 Lining		1					
24	Y 00169 08020	六角ボルト Hex. Head Bolt		19				~3746159	

見出番号 Key No.	部品番号 Parts No.	部品名称 Parts Name	備考 Remarks	1台分数Q'ty				記号 Symbol	実施号機 Serial No.
				All	A	B	C		
	Y 00169 08020	六角ボルト Hex. Head Bolt		21					3746160~
25	E 93110 00003	フィラ カバー Filler Cover		1					~3746159
	W 84520 23004	フィラ カバー Filler Cover		1					3746160~
26	W 16251 65204	鎖 Chain		1					~3746159
27	E 14541 00603	サイド パネル Side Panel		1					
	E 14945 03404	吸音材 Lining		1					
28	E 14543 02604	ダクト Side Panel		1					
	E 14945 03604	吸音材 Lining		1					
29	E 14543 02504	ダクト Duct		1					
	E 14945 03504	吸音材 Lining		1					
30	Y 02070 06000	六角ナット Hex. Nut		10					
31	Y 00169 08040	六角ボルト Hex. Head Bolt		6					
32	E 14540 01503	サイド ドア Side Door		1					
	E 14945 03204	吸音材 Lining		1					
33	E 14540 01603	サイド ドア Side Door		1					
	E 14945 03304	吸音材 Lining		1					
34	E 14543 02704	ダクト Duct		1					
	E 14945 03704	吸音材 Lining		1					
35	Y 02070 06000	六角ナット Hex. Nut		6					
36	E 14578 00004	ウィンド プレート Window Plate		1					
37	Y 02070 06000	六角ナット Hex. Nut		2					
38	E 91145 00004	ドア ポケット Door Pocket		1					
39	Y 02070 06000	六角ナット Hex. Nut		4					

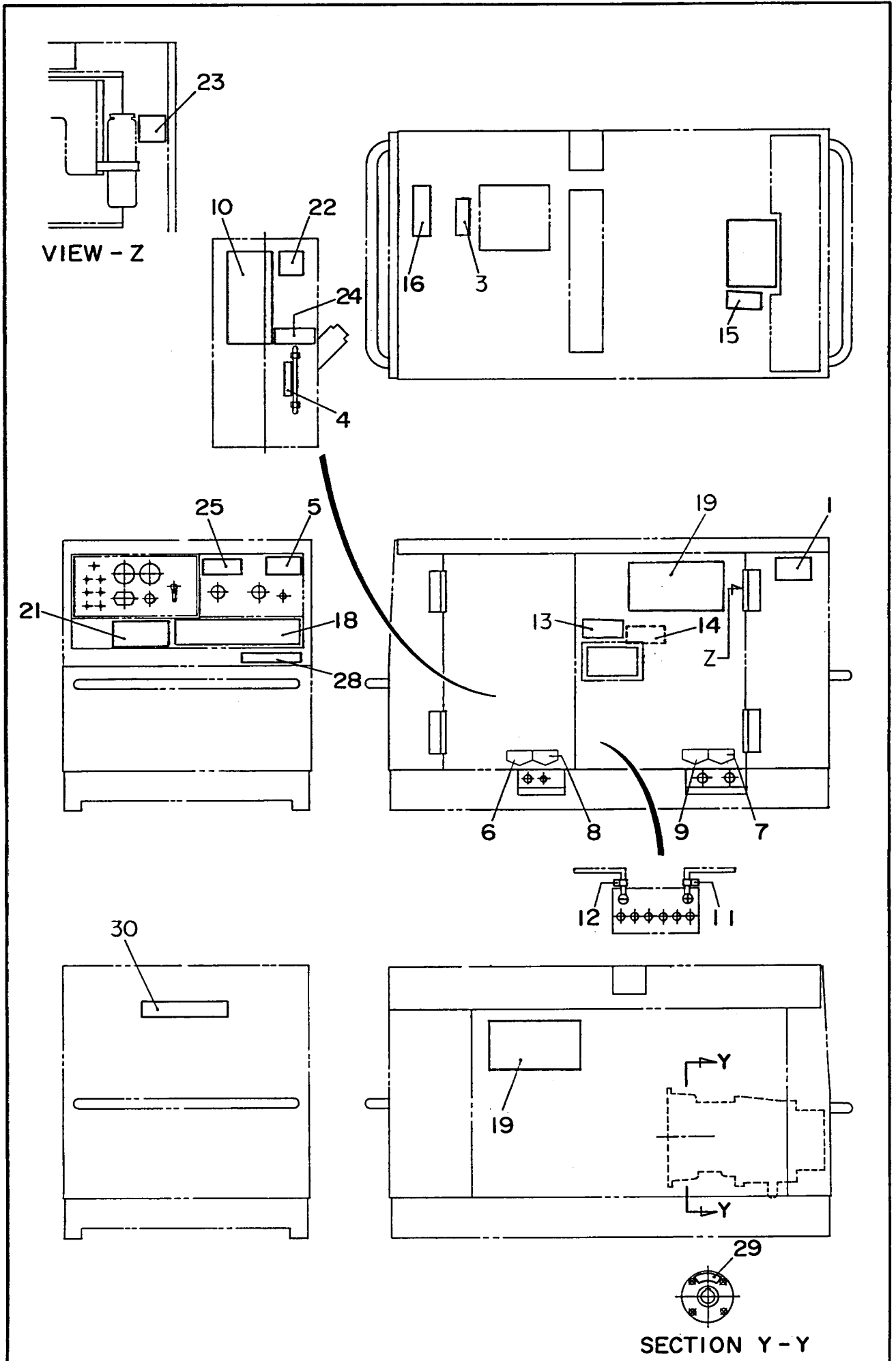
見出番号 Key No.	部品番号 Parts No.	部品名称 Parts Name	備考 Remarks	1台分数Q'ty				記号 Symbol	実施号機 Serial No.
				All	A	B	C		
40	Y 06050 10225	ドア ハンドル Door Handle		1					
	Y 06018 50531	キー Key	001LKZ 6001	(1)					
41	Y 00218 06015	小ネジ Machine Screw		4					
42	W 08450 47204	蝶番 Hinge		2					
	W 08450 45004	座金 Washer		2					
43	W 08450 47104	蝶番 Hinge		2					
	W 08450 45004	座金 Washer		2					
44	Y 00169 08020	六角ボルト Hex. Head Bolt		8					
45	W 08450 31504	キャップ Cap		4					
46	Y 06018 50097	ストッパ Stopper		2					
47	Y 00272 08025	小ネジ Machine Screw		2					



見出番号 Key No.	部品番号 Parts No.	部品名称 Parts Name	備考 Remarks	1台分数Q'ty				記号 Symbol	実施号機 Serial No.
				All	A	B	C		
1	Y 02294 00825	ラバー シール Rubber Seal		2					
2	Y 02294 00605	ラバー シール Rubber Seal		2					
3	Y 02251 00840	ラバー シール Rubber Seal		2					
4	Y 02250 00525	ラバー シール Rubber Seal		2					
5	Y 02283 00683	ラバー シール Rubber Seal		2					
6	Y 02283 00265	ラバー シール Rubber Seal		2					







DIS-55SB

見出番号 Key No.	部品番号 Parts No.	部品名称 Parts Name	備考 Remarks	1台分数Q'ty				記号 Symbol	実施号機 Serial No.
				All	A	B	C		
1	08006 41004	排気ガスに注意 銘板 Decal;Caution Against Exhaust Gas	S-842A	1				~3746159	
	B 95052 00004	排気ガスに注意 銘板 Decal;Caution Against Exhaust Gas	B9052 0000	1				3746160~	
2	08006 89104	冷却水 銘板 Decal;Cooling Water	S-892A	1				~3746159	
3	08006 80204	軽油 銘板 Decal;No. 2 Diesel Fuel	S-892A	1				~3746159	
	B 15510 00704	軽油 銘板 Decal;No. 2 Diesel Fuel	B1510 0070	1				3746160~	
4	61506 20004	オイルレベルゲージ 銘板 Decal;Oil Level Gauge	S-1278	1					
5	61906 15014	寒冷時始動放出弁 銘板 Decal	S-1533A	1				~3746159	
	E 95412 00204	寒冷時始動放出弁 銘板 Decal	B9412 0020	1				3746160~	
6	08006 44304	コンプレッサーオイルドレン 銘板 Decal;Compressor Oil Drain	S-1637	1				~3746159	
	E 95410 00004	コンプレッサーオイルドレン 銘板 Decal;Compressor Oil Drain	B9410 0000	1				3746160~	
7	08006 41404	冷却水ドレン 銘板 Decal;Cooling Water Drain	S-1639	1				~3746159	
	B 95420 00604	冷却水ドレン 銘板 Decal;Cooling Water Drain	B9420 0060	1				3746160~	
8	08006 42404	燃料ドレン 銘板 Decal;Fuel Drain	S-1640	1				~3746159	
	B 95420 00404	燃料ドレン 銘板 Decal;Fuel Drain	B9420 0040	1				3746160~	
9	08006 43404	エンジンオイルドレン 銘板 Decal;Engine Oil Drain	S-1641	1				~3746159	
	B 95420 00504	エンジンオイルドレン 銘板 Decal;Engine Oil Drain	B9420 0050	1				3746160~	
10	08006 44423	コンプレッサー潤滑油注意 銘板 Decal;Caution	S-1642C	1					
11	08006 89404	+ 銘板 Decal;+	S-2090	1					
12	08006 89504	- 銘板 Decal;-	S-2091	1					
13	B 95040 00004	注意 高温部! 火傷! 銘板 Decal	B9040 0000	1				~3746159	
	B 95052 00104	注意 高温部! 火傷! 銘板 Decal	B9052 0010	1				3746160~	
14	B 95040 00204	注意 回転部! 巻き込み! 銘板 Decal	B9040 0020	1				~3746159	
	B 95050 00104	注意 回転部! 巻き込み! 銘板 Decal	B9050 0010	1				3746160~	

見出番号 Key No.	部品番号 Parts No.	部品名称 Parts Name	備考 Remarks	1台分数量Q'ty				記号 Symbol	実施号機 Serial No.
				All	A	B	C		
15	B 95041 00004	注意 熱水・蒸気の噴出！ 銘板 Decal	B9041 0000	1				~3746159	
	B 95051 00204	注意 熱水・蒸気の噴出！ 銘板 Decal	B9051 0020	1				3746160~	
16	B 95311 00404	積み重ね注意！ 銘板 Decal	B9311 0040	1				~3746159	
	B 95121 00104	積み重ね注意！ 銘板 Decal	B9121 0010	1				3746160~	
17	C 95045 00004	注意 燃料による火災！ 銘板 Decal	C9045 0000	1				~3746159	
18	E 15510 00302	取扱注意 銘板 Decal		1				~3746159	
	E 15510 00603	取扱注意 銘板 Decal	E1510 0060	1				3746160~	
19	E 15610 01704	Denyo 55 銘板 Decal;Denyo 55	E1610 0170	2				~3746159	
	E 15610 02403	55SB 銘板 Decal;55SB		2				3746160~	
20	E 95042 00004	危険 排気ガスによる中毒！ 銘板 Decal	E9042 0000	1				~3746159	
21	E 95111 00104	安全にご使用 銘板 Decal	E9111 0010	1				~3746159	
	E 95111 01003	安全にご使用 銘板 Decal	E9111 0100	1				3746160~	
22	E 95411 00004	吐出空気中に 銘板 Decal	E9411 0000	1					
23	E 95411 00104	注意 オイルクーラに 銘板 Decal	E9411 0010	1					
24	E 95411 00204	注意 高圧！ 怪我！ 銘板 Decal	E9411 0020	1				~3746159	
	E 95411 00904	注意 高圧！ 怪我！ 銘板 Decal	E9411 0090	1				3746160~	
25	E 95411 00304	注意 残圧！ 怪我！ 銘板 Decal	E9411 0030	1				~3746159	
	E 95411 01004	注意 残圧！ 怪我！ 銘板 Decal	E9411 0100	1				3746160~	
26	E 95411 00404	危険 吐出空気を 銘板 Decal	E9411 0040	1				~3746159	
27	E 95112 00804	Denyo 銘板 Decal;Denyo		1				~3746159	
28	E 95112 01404	Denyo 銘板 Decal;Denyo		1					
29	E 95311 00104	ギヤや入力軸を 銘板 Decal;Never Hammer	E9311 0010	1					
30	B 95122 00203	エンブレム Emblem		1				3746160~	